



ピボット方式固定用計器 110mm角
〔JIS C 1102-2007, RoHS対応品〕

広角度計器



■ **VF-11M** シリーズ

東洋計器株式会社

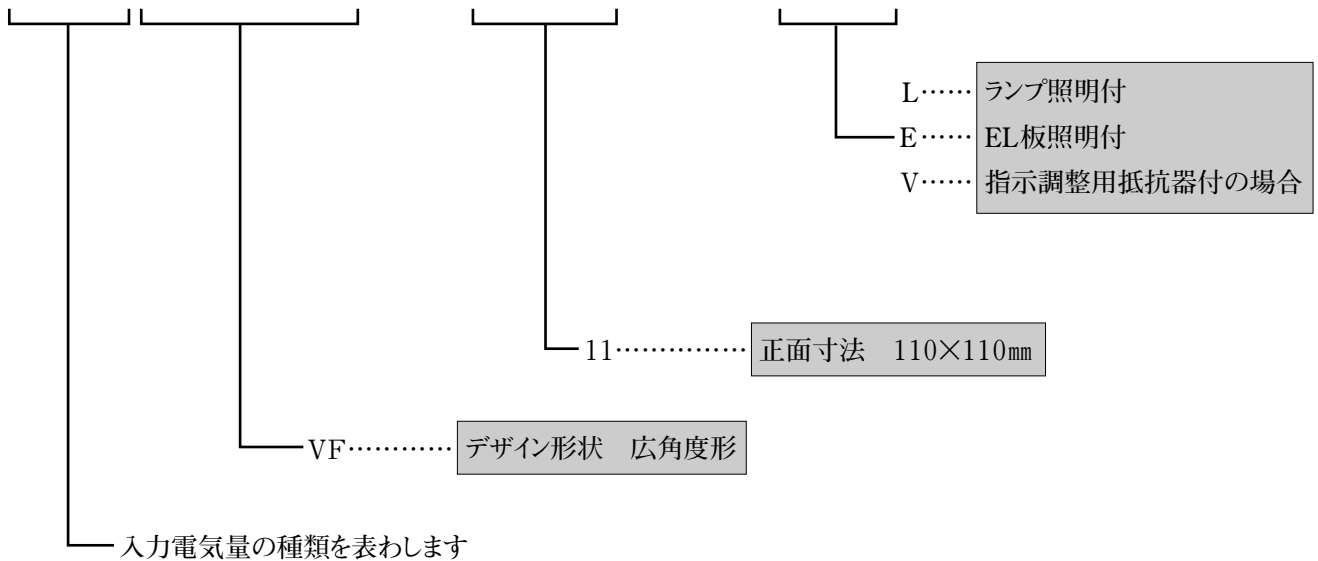
CAT. NO. VF-11M-03

新シリーズ110mm角広角度計器 □VF-11Mシリーズ

目 次

計器形名について	2
特長	3
□VF-11M一覧表	3
製作基準	3
使用環境について	4
特殊仕様	4
EL板照明付計器共通仕様	4
直流電流計(永久磁石可動コイル形) DVF-11M	5
直流電圧計(永久磁石可動コイル形) DVF-11M	6
交流電流計(整流形) SVF-11M	7
交流電圧計(整流形) SVF-11M	8
交流電流計(電子デバイス形、実効値応答) SeVF-11M	9
交流電圧計(電子デバイス形、実効値応答) SeVF-11M	10
交流電流計(可動鉄片形、実効値応答) AVF-11M	11
交流電圧計(可動鉄片形、実効値応答) AVF-11M	12
電力計および無効電力計(電子デバイス形) EVF-11M・RVF-11M	13
力率計(電子デバイス形、位相弁別方式) UVF-11M・UuVF-11M	14
電力計測定範囲上限値選定基準表	15
計器の製作限度(電力計、無効電力計)	16
電力計・力率計誤接続の例とその現象	17
EL板照明付電力計、無効電力計、力率計	18、19
周波数計(電子デバイス形、微分方式) FVF-11M	20
電気式回転計 CVF-11M	21
電気式回転計 使用上の注意	22
発電機特性表	22
発電機仕様一覧	23
フレキシブルシャフト外形図	23
フレキシブルカップリング外形図	23
分流器外形図	24
直列抵抗器外形図	25
指示計器標準目盛分割表	26
直動式指示電気計器注文時指定事項	27
予定指針付(単設定型、多設定型)	27
表示の記号(新旧 JIS 規格記号)	28
新 JIS マーク表示製品の安全に関する注意事項	29
計器取扱上のご注意	30

DVF-11M



D 直流電流又は電圧	U 単相又は三相平衡力率
Se 交流電流又は電圧(実効値応答形)	U _u 三相不平衡力率
S 交流電流又は電圧(平均値整流形)	F 周波数
A 交流電流又は電圧(可動鉄片形)	C 回転計
E 単相又は三相電力		
R 単相又は三相無効電力		

VF-11M SERIES

従来品(□VF-11シリーズ)からの変更内容

- 計器四隅の取付ボルトをM6ネジからM5ネジに変更しました。
- 計器ターミナルネジを下記の通り変更しました。
電流計、電圧計、周波数計：M6ネジ→M4ネジ
電力計、無効電力計、力率計
1P、3P3W：M4ネジ→M4ネジ
3P4W：M3ネジ→M4ネジ
- 電子デバイス形(実効値応答形)交流電流計の目盛特性を非直線から直線に改良しました。

特長

- 広角度指示のロングスケール計器です。
- 段付目盛板を用い、目盛と指針先端の段差をなくしているため、読み取りが正確です。
- カバーの採光面が広く、目盛面が明るい計器です。
- 鉄パネルの影響を受けません。
- EL板(ELECTRO-LUMINESCENCE BOARD)照明付が製作できます。
- 端子カバーを標準装備としました。
- 多設定型予針対応可能となりました。

VF-11Mシリーズ一覧表

適用規格 JIS C 1102-1, 2, 3, 4, 5, 9

品名		□VF-11M			記載ページ
		形名	動作原理	精度階級	
直 流	電流計	DVF-11M	永久磁石 可動コイル形	1.5	5
	電圧計				6
	受信指示計				5・6
交 流	電流計	SVF-11M	整流形	2.5	7
	電圧計	SeVF-11M	電子デバイス形	1.5	8
	電流計				9
	電圧計	10			
	電流計	AVF-11M	可動鉄片形	1.5	11
	電圧計	SVF-11M	整流形	2.5	12
	受信指示計				7・8
	単相電力計	EVF-11M	電子デバイス形	1.5	13
	三相電力計				
	三相4線式電力計				
	単相無効電力計	RVF-11M	電子デバイス形	1.5	13
	三相無効電力計				
	三相4線式無効電力計				
	単相力率計	UVF-11M	電子デバイス形	5.0	14
	三相平衡力率計				
三相不平衡力率計					
三相4線式力率計	UuVF-11M	電子デバイス形	0.5	20	
周波数計	FVF-11M				
回 転	計	CVF-11M	整流形	固有誤差 ±1.5%	21

製作基準

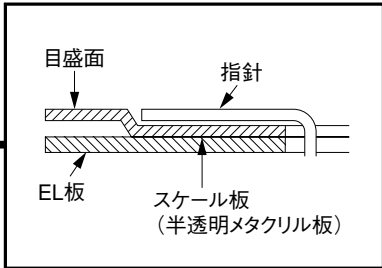
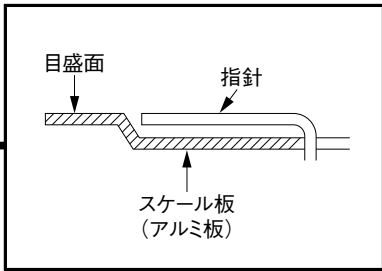
計器形名	□VF-11M
正面寸法(ヨコ×タテ)(mm)	110×110
JIS記号(JIS C 1103)	KW3a
目盛長(mm)	170
振れ角度	237°
精度・階級	□VF-11Mシリーズ一覧表(上表)参照
計器取付姿勢	鉛直(鉛直以外の場合:要指定、例/30°)
推奨目盛区分数	35区分~75区分
指針形状	VF形標準指針(次ページ参照)
カバー材質	メタクリル樹脂
カバー枠色	●黒色(マンセル記号:N-1.5) ●指定により青緑色(マンセル記号:7.5BG4/1.5)
ベース材質	胴部:ABS樹脂 端子部:PBT樹脂
スケール板	白色塗装アルミ板(目盛線、目盛数字は黒色)

注) 推奨目盛区分の詳細についてはP26をご覧ください。

絶縁試験 全回路一括と外箱間...10MΩ以上(500Vメガにて) 電流回路と電圧回路間...5MΩ以上(500Vメガにて)

電圧試験 測定回路一括と外箱間および電流回路と電圧回路間...最大使用回路電圧600Vまで AC3320V 5秒間:スケール板右下部にCAT III 600Vを表示します。
最大使用回路電圧600Vを超える場合(2E+1000)V (E:最大使用回路電圧[V])

指針形状



VF形標準指針
(単目盛および
単目盛二重印字用)



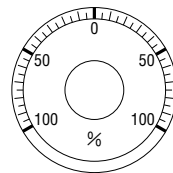
棒指針
(多重目盛用)

使用環境について

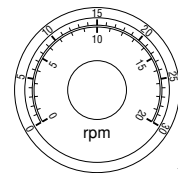
- 使用温度範囲 -10℃~+50℃、精度保証範囲:+5℃~+40℃
- 保存温度 -20℃~+60℃
- 相対湿度 80%以下
- 使用環境 屋内
- 設置高度 2000m以下(詳細はP.29参照下さい。)

特殊仕様 (ご指定により、下記特殊仕様も製作いたします。)

- ★鉛直以外の取付姿勢 (取付角度要指定)
- ★赤色予定指針付 単設定型、多設定型 (詳細はP.27参照下さい。)
- ★特殊目盛: 換算目盛、両振れ目盛、着色目盛、多重目盛、拡大目盛、特殊記号の表示、目盛区分線増
- ★棒指針 (多重目盛の場合は棒指針となります。)
- ★EL板照明付、(色: グリーンまたは、オレンジ) (下記参照)
- ★特殊処理 (熱帯処理など)
- ★その他の特殊仕様



両振れ目盛



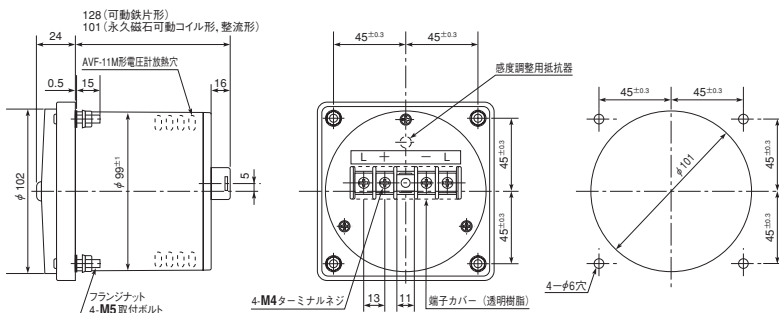
多重目盛

EL板照明付計器共通仕様

EL板印加電圧: AC100/110V (AC200/220Vでご使用の場合は、別途ご指示ください。)

外形図

□VF-11ME



注) EL板照明付計器は、下記のように附属品が外付となります。
(記載のないものは内蔵形で、結線方法は標準通り。)
附属品の外形寸法、および結線方法は、下記の各ページを参照ください。

仕様	附属品	ページ
交流電圧計 (可動鉄片形)	M-4A形直列抵抗器	12
電力計	ERG-3形変換器	18
無効電力計	RRG-3形変換器	
力率計	URG-3形変換器 または	19
	UuRG-3形変換器	

V F SERIES

直流電流計 (永久磁石可動コイル形)

形名 DVF-11M

仕様

測定範囲上限値	D V F - 11 M		
	内部抵抗	分 流 器	
200 μ A	1.9 k Ω	不 要	
500 μ A	1.1 k Ω		
1 mA	380 Ω		
2 mA	125 Ω		
5 mA	21 Ω		
10 mA	8 Ω		
20 mA	3 Ω		
50 mA	電圧降下：100mV 感度：約10mA		内 蔵
100 mA			
500 mA			
1 A			
5 A			
10 A	電圧降下：60mV 感度：約10mA	外 付	
15 A			
20 A			
30 A			
40 A			
5 kA			
計器質量	約0.45kg		

受信指示計 計器入力	D V F - 11 M	
	内部抵抗	分 流 器
4~20 mA	7 Ω	不 要
10~50 mA	3 Ω	
計器質量	約0.45kg	

注1) 内部抵抗値許容差: $\pm 30\%$ (at 23°C)

摘要

分流器の接続

1. 分流器はアース側線路に接続してください。
2. 分流器の外形寸法はP24をご覧ください。

指定計器用導線

指定計器用導線は、附属していません。

指定計器用導線抵抗値

1. 分流器外付計器は、通常指定計器用導線抵抗値を0.05 Ω として調整しています。
(目盛板にLEAD 0.05 Ω と表示)
従って指定計器用導線は、0.05 Ω に相当する導線をご使用ください。
2. 指定計器用導線抵抗値が0.05 Ω 以外の場合は、別途ご指示ください。
定格60mV分流器と組み合わせる場合、指定計器用導線抵抗値は、1.0 Ω 仕様まで製作可能です。
1.0 Ω を超える場合は、高mV分流器と組み合わせてください。
3. 指定計器用導線抵抗値が明確に定まらない場合は、感度調整用抵抗器 (VR) 付きも製作出来ます。
調整可能範囲は、60mV計で1.0 Ω までとします。

注) VR付指示計の形名は通常の形名の末尾にVを表示します。
例 DVF-11MV

備考

両振れ計器および多重目盛計器も製作できます。
分流器外付の50mV、100mV計器も製作いたします。

参考 指定計器用導線抵抗値表

[単位 Ω (at 20°C)]

線径	長さ	1 m	2 m	3 m	4 m	5 m	10 m	20 m	導体抵抗 Ω /km
0.75 mm ²		0.05	0.1	0.15	0.2	0.25	0.5	1.0	24.4
1.25 mm ²		0.03	0.06	0.09	0.12	0.15	0.3	0.6	14.7
2.0 mm ²		0.02	0.04	0.06	0.08	0.1	0.2	0.4	9.50
3.5 mm ²		0.01	0.02	0.03	0.04	0.05	0.1	0.2	5.09
5.5 mm ²		0.0066	0.0132	0.0198	0.0264	0.033	0.066	0.132	3.27

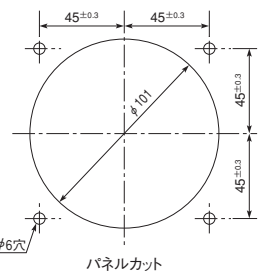
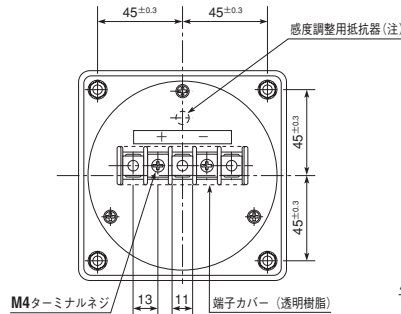
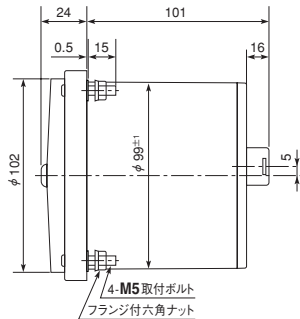
注) 1. 上表抵抗値は、電気機器配線用ビニル電線で記載長さを往復配線したときの抵抗値です。

2. 20mを超える場合は、導体抵抗値欄から算出ください。例2.0mm² 36mの場合 $2 \times 9.50 \times \frac{36}{1000} \approx 0.68\Omega$

外形図



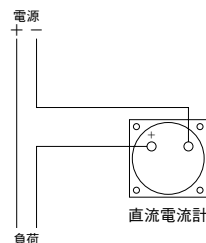
DVF-11M



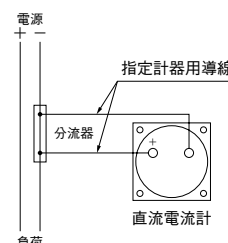
注) 感度調整用抵抗器はDVF-11MV形に限り付きません。

結線図

分流器不要、内蔵の場合



分流器外付の場合



V F SERIES

直流電圧計 (永久磁石可動コイル形)

形名 DVF-11M

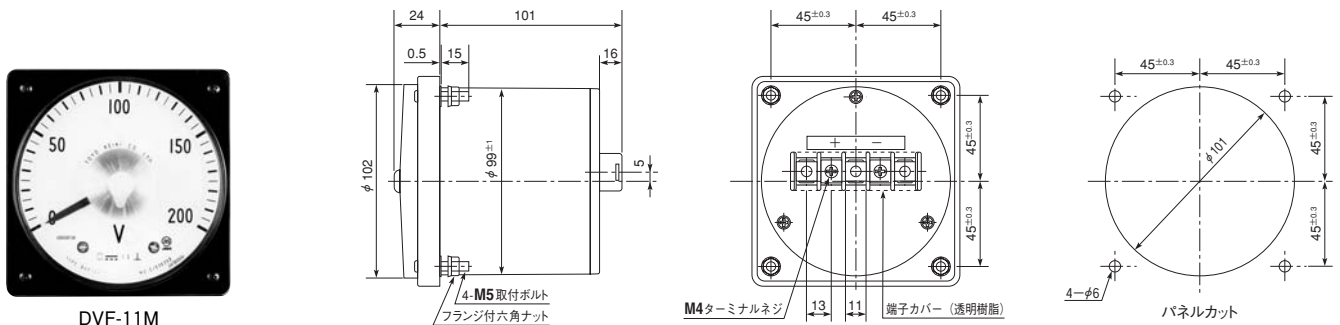
仕様

測定範囲上限値	D V F - 11 M		備 考
	消費電流	直列抵抗器	
1 V	1mA	内蔵	
1.5 V			
3 V			
5 V			
7.5 V			
10 V			
15 V			
30 V			
50 V			
75 V			
100 V			
150 V			
300 V			
500 V (600V) ※			
750 V		M-2B	分圧形 直列抵抗器
1 kV		M-3	
1.5 kV		M-4A	
2 kV			
3 kV			
4 kV		M-6	
5 kV			
7.5 kV			
計 器 質 量	約0.45kg		

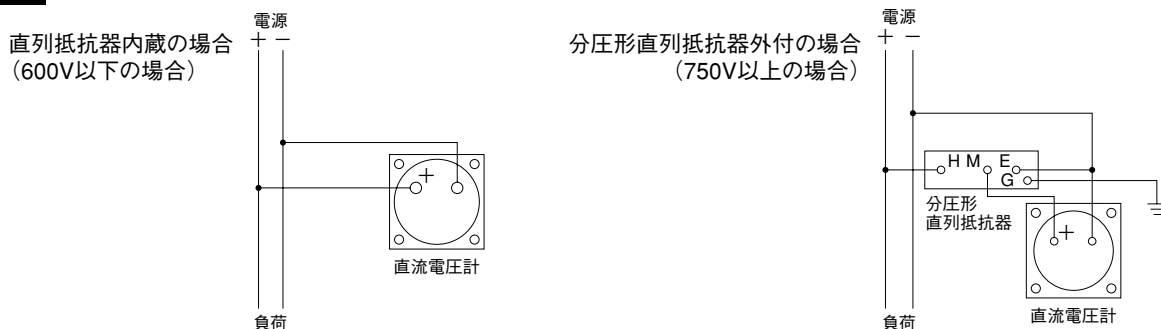
※600V以下は直列抵抗器が内蔵となります。
 ※600Vを超え750V未満の場合は、直列抵抗器M-2A形が外付となります。
 (直列接続、消費電流1mA)
 ※600Vを超える仕様については、JISマークの表示はなしとなります。

受信指示計の 計器入力	D V F - 11 M		備 考
	消費電流	直列抵抗器	
1~5V	1mA	内蔵	内部抵抗：5kΩ
計 器 質 量	約0.45kg		

外形図



結線図



摘要

直列抵抗器の接続

1. 750V以上の計器は、左表の分圧形直列抵抗器を下図の通り接続してご使用ください。

注) M-6形直列抵抗器はG端子を接地してご使用ください。
 (G端子はM-6形直列抵抗器のみに設けています。
 その他の直列抵抗器は樹脂製ボックスのためG端子を設けていません。)

2. 直列抵抗器の外形寸法はP25を御覧ください。

計器感度

直流電圧計器感度は1mA(1kΩ/V)を標準としています。

備考

両振れ計器、および多重目盛計器も製作できます。

V F SERIES

交流電流計（整流形〈平均値応答の実効値換算目盛〉）

形名 SVF-11M

仕様

測定範囲上限値	S V F - 11 M		備 考
	消費VA	附 属 品	
300 μ A		なし	直 接 測 定
500 μ A			
1 mA			
3 mA			
5 mA			
10 mA			
20 mA			
50 mA			
75 mA	0.2VA	なし	直 接 測 定
100 mA			
300 mA			
500 mA			
1 A			
3 A			
5 A			
7.5 A	5 A (1A) 計器にCTを 組合わせて使用		
10 kA			
計 器 質 量	約0.55kg		

摘要

CTの使用

- 5Aを超える場合は、5A (1A) 計器とCTを組み合わせさせてご使用ください。
- 5A以下で回路電圧が500Vを超える場合も、絶縁のため5A (1A) 計器とCTを組み合わせさせてご使用ください。

周波数

商用周波数以外の交流電流を測定する場合は、周波数をご指示ください。(JISマーク表示なし)
(約30Hz~10kHzまで製作可)

延長目盛計器

電動機等起動電流の流れる回路測定用として、2倍または3倍、5倍延長目盛付きも製作いたします。

波形歪

波形に歪がある場合は、波形歪の影響を受けにくい電子デバイス形 (SeVF形:実効値応答P9) をご使用ください。

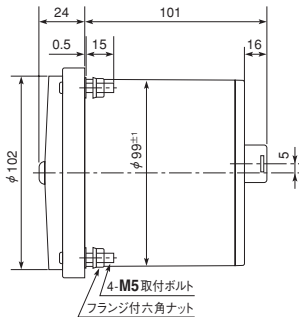
(注) 整流形計器は正弦波で目盛校正を行なっています。

備考

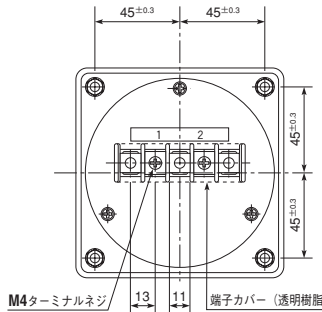
多重目盛計器も製作できます。



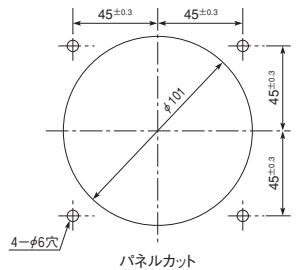
SVF-11M



4-M5取付ボルト
フランジ付六角ナット



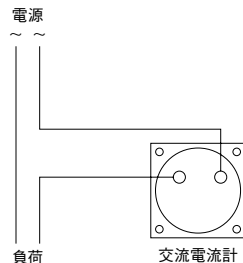
M4ターミナルネジ



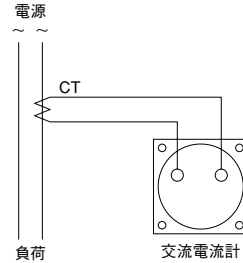
パネルカット

結線図

直接測定の場合



CTと組合せる場合

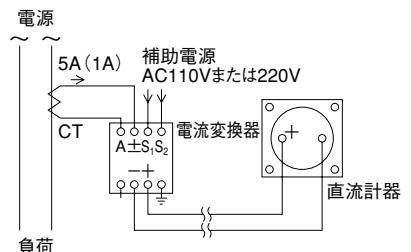


〈参考〉

遠隔計測

直送式遠隔計測の場合は、2次定格が1AのCTと1A計器を組合わせてご使用になると、線路損失を小さくすることができます。(5A定格の場合の1/25になります。) さらに損失を小さくしたい場合は、電力用電流変換器と直流計器を組合わせてご使用ください。

(電力用電流変換器の詳細については、電力用変換器カタログをご覧ください。)



V F SERIES

交流電圧計 (整流形〈平均値応答の実効値換算目盛〉)

形名 SVF-11M

仕様

測定範囲上限値	SVF-11M		備考
	消費電流	直列抵抗器	
3 V	AC1mA	内蔵	直接測定
5 V			
7.5 V			
10 V			
15 V			
30 V			
50 V			
75 V			
100 V			
150 V			
300 V	VT併用	150V計器にVTを 組合わせて使用	
600 V			
601 V			
20 kV			
計器質量	約0.45kg		

摘要

VTの使用

600Vを超える場合は、150V計器とVTを組み合わせてご使用ください。

使用例 計器:目盛0~9000V、入力0~150V

VT:6600V/110V

周波数

商用周波数以外の交流電圧を測定する場合は、周波数をご指示ください。(JISマーク表示なし)
(約30Hz~10kHzまで製作可。ただし正弦波に限る。)

計器感度

交流電圧計計器感度は1mA(1kΩ/V)を標準としていますが、高感度計器も製作できます。

波形歪

波形に歪がある場合は、波形歪の影響を受けにくい電子デバイス形(SeVF形:実効値応答P10)をご使用ください。

目盛校正

正弦波で行なっています。

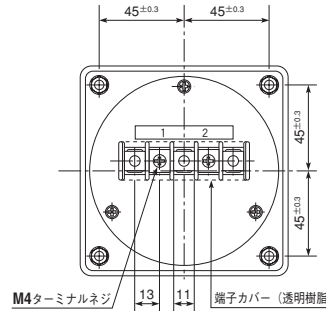
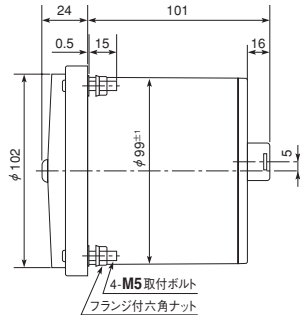
備考

多重目盛計器も製作できます。

外形図

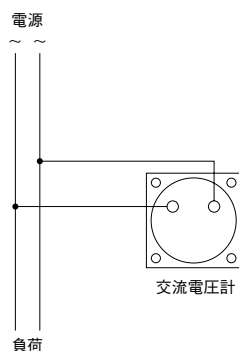


SVF-11M

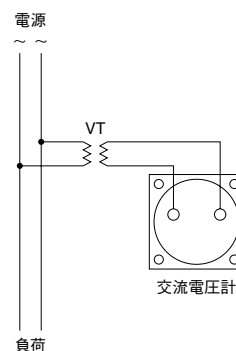


結線図

直接測定の場合
(600V以下の場合)



VTと組合せる場合
(600Vを超える場合)



V F SERIES

交流電流計 (電子デバイス形、実効値応答)

形名 SeVF-11M

仕様

測定範囲上限値	SeVF-11M		備考
	消費VA	附属品	
100 mA 300 mA 500 mA 1 A 3 A 5 A	0.5VA	なし	直接測定
7.5 A 10 kA			5A(1A)計器とCTを 組合わせて使用
計器質量	約0.55kg		

摘要

波形歪

電子デバイス形計器は波形歪の影響を受けず、真の実効値を指示します。(ただし波形歪はJIS C 1102-1~2, 9に定められている「基本波の20%の第3高調波」以下とします。)

CTの使用

- 5Aを超える場合は、5A(1A)計器とCTを組合わせてご使用ください。
- 5A以下で回路電圧が600Vを超える場合も、絶縁のため5A(1A)計器とCTを組合わせてご使用ください。

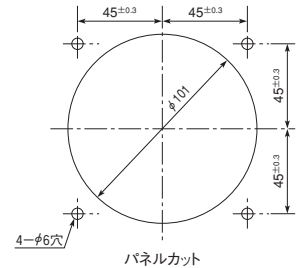
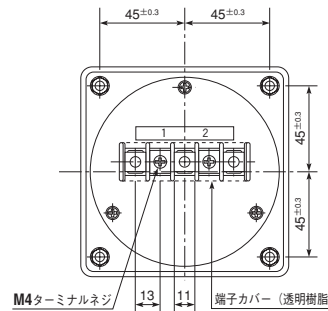
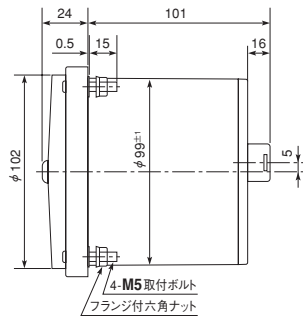
延長目盛計器

電動機等起動電流の流れる回路測定用として、2倍または3倍、5倍延長目盛付きも製作いたします。

外形図

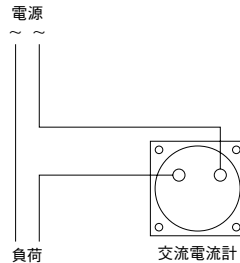


SeVF-11M

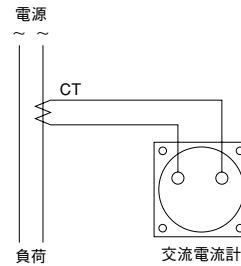


結線図

直接測定の場合



CTと組合せる場合



VF SERIES

交流電圧計 (電子デバイス形、実効値応答)

形名 SeVF-11M

仕様

測定範囲上限値	SeVF-11M		備考
	消費電流	直列抵抗器	
50 V	AC 4mA	内蔵	直接測定
75 V			
100 V			
150 V			
300 V			
600 V			
601 V	VT併用	150V計器とVTを 組合わせて使用	
20 kV			
計器質量	約0.47kg		

摘要

波形歪

電子デバイス形計器は波形歪の影響を受けず、真の実効値を指示します。(ただし波形歪はJIS C 1102-1~2, 9に定められている「基本波の20%の第3高調波」以下とします。)

VTの使用

600Vを超える場合は、150V計器とVTを組合わせてご使用ください。(直列抵抗器付きは製作できません。)

使用例 計器:目盛0~9000V、入力0~150V
VT:6600V/110V

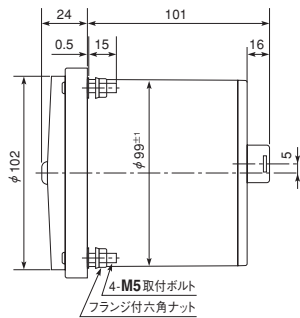
計器感度

交流電圧計計器感度はAC 4mAを標準としています。

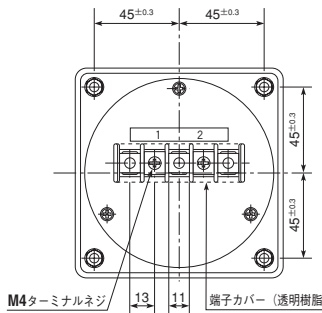
外形図



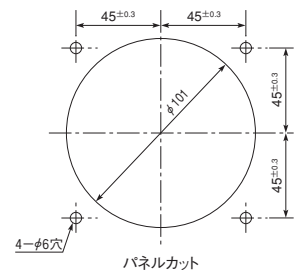
SeVF-11M



4-M5取付ボルト
フランジ付六角ナット

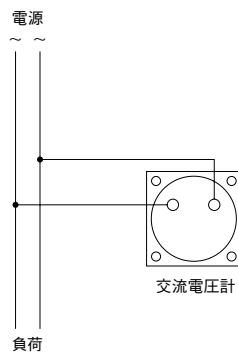


M4ターミナルネジ

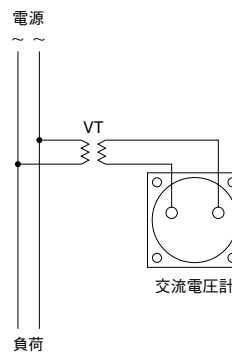


結線図

直接測定の場合
(600V以下の場合)



VTと組合せる場合
(600Vを超える場合)



V F SERIES

交流電流計 (可動鉄片形、実効値応答)

形名 AVF-11M

仕様

測定範囲 上限値	延長目盛値			AVF-11M		備考
	2倍	3倍	5倍	消費VA	計器質量	
100 mA	200 mA	300 mA	500 mA	3.2VA	約0.62kg	直接測定
200 mA	400 mA	600 mA	1000 mA			
500 mA	1000 mA	1500 mA	2500 mA			
1 A	2 A	3 A	5 A			
5 A	10 A	15 A	25 A			
7.5 A	15 A	22.5 A	37.5 A			
10 A	20 A	30 A	50 A			
15 A	30 A	45 A	75 A			
∫	∫	∫	∫			
10 kA	20 kA	30 kA	50 kA			

注1) 上表は普通目盛計器および延長目盛計器の標準仕様表です。
(普通目盛計器の場合は、上記測定範囲上限値がフルスケールとなります。)

摘要

CTの使用

- 10Aを超える場合は、5A(1A)計器とCTを組み合わせてご使用ください。
- 10A以下で回路電圧が600Vを超える場合も、絶縁のため5A(1A)計器とCTを組み合わせてご使用ください。

延長目盛計器

電動機等起動電流の流れる回路の測定には、2倍または3倍、5倍延長目盛仕様の計器をご使用ください。

使用例 3倍延長目盛の場合

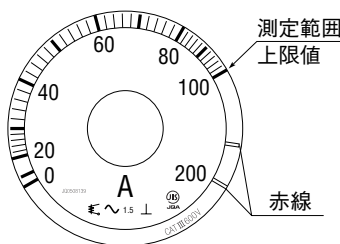
AVF-11M

0~100~(300)A(CT比100A/5A)

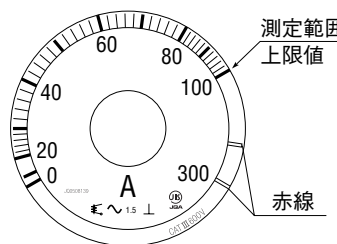
注1) 延長目盛計器は、目盛長さの70%点が測定範囲上限値(有効測定範囲の上限値)となり、70%を超え100%までが延長目盛部分となります。(延長目盛部分固有誤差:指示値に対して±10%)

注2) 延長目盛計器は下記の点が赤色目盛線となります。

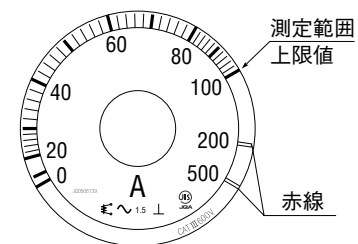
目盛例



2倍延長目盛: 測定範囲上限値の1.5倍点、2倍点



3倍延長目盛: 測定範囲上限値の2倍点、3倍点



5倍延長目盛: 測定範囲上限値の2倍点、5倍点

仕様

目盛校正 正弦波で行なっています。

遠隔計測 直送式遠隔計測の場合は、2次定格が1AのCTと1A計器を組み合わせてご使用になると、線路損失を小さくすることができます。(5A定格の場合の1/25になります。)

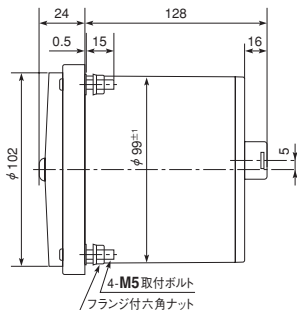
さらに損失を小さくしたい場合は、電力用電流変換器と直流計器を組み合わせてご使用ください。

(電力用電流変換器の詳細については電力用変換器カタログをご覧ください。)

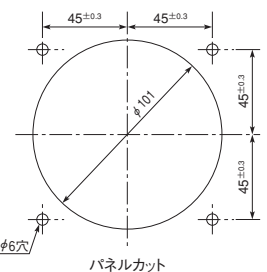
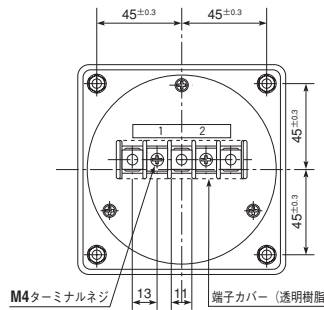
外形図



AVF-11M

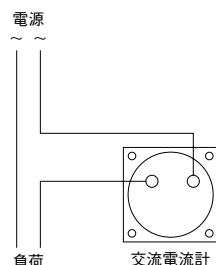


4-M5取付ボルト
フランジ付六角ナット

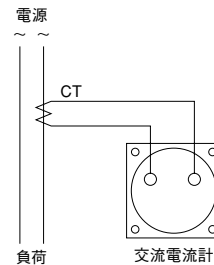


結線図

直接測定の場合



CTと組合せる場合



V F SERIES

交流電圧計(可動鉄片形、実効値応答)

形名 AVF-11M

仕様

測定範囲上限値	AVF-11M		備考
	消費VA	直列抵抗器	
75 V	9VA	内蔵	直接測定
100 V			
150 V			
300 V			
400 V	VT併用	150V計器にVTを 組合わせて使用	
5 kV			
20 kV			
計器質量	約0.72kg		

摘要

VTの使用

300Vを超える場合は、150V計器とVTを組み合わせてご使用ください。

使用例 計器:目盛0~9000V、入力0~150V
VT:6600V/110V

注) 600Vまでは下表のように直列抵抗器付きも製作できます。

直列抵抗器

EL板照明付きの場合は、M-4A形直列抵抗器が外付となります。(下記参照)

目盛校正

正弦波で行なっています。

参考

直列抵抗器使用の場合 (VTを使用しないで、計器に直接入力する場合)

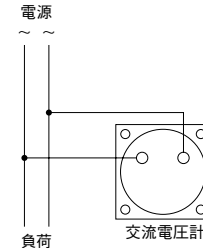
測定範囲上限値	AVF-11M		備考
	消費VA	直列抵抗器	
400V	12VA	M-2A	直列抵抗器を計器と直列に接続して使用
500V	15VA	M-2B	
600V	18VA	M-3	

注) 直列抵抗器の外形寸法はP25をご覧ください。

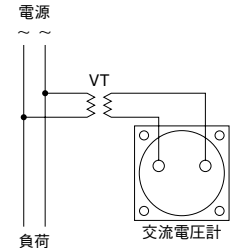
結線図

AVF-11M

300V以下の場合



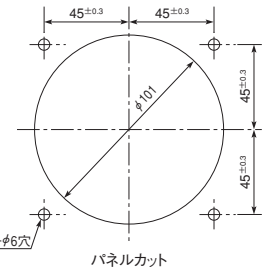
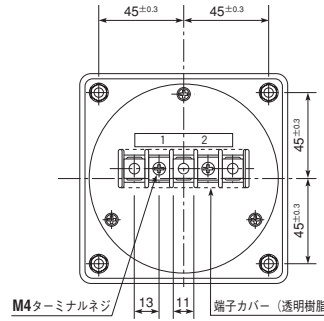
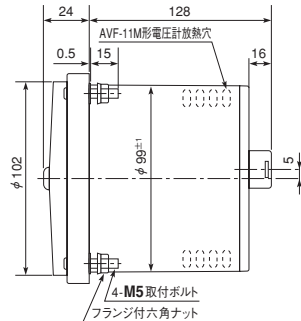
300Vを超える場合



外形図



AVF-11M



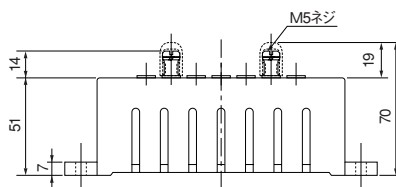
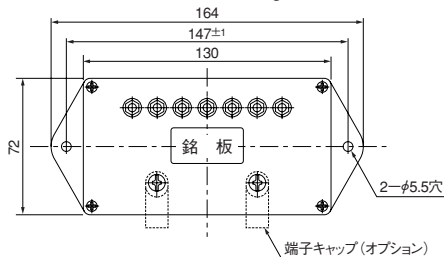
附属品外形図

AVF-11ME (EL板照明付計器)

M-4A形直列抵抗器

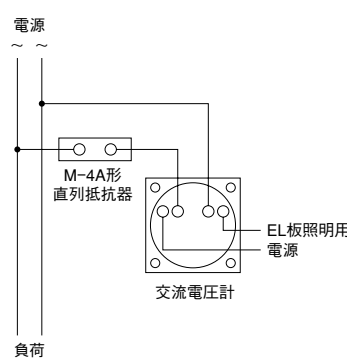
(EL板照明付計器用附属品)

質量: 約0.3kg

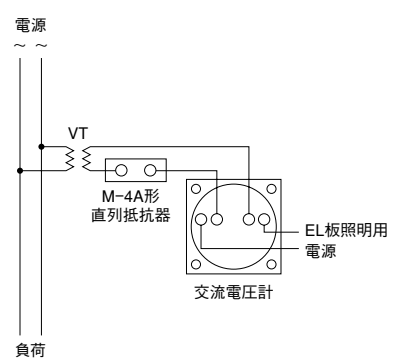


結線図

300V以下の場合



300Vを超える場合



V F SERIES

電力計および無効電力計 (電子デバイス形、時分割掛算方式)

形名 EVF-11M (電力計)
RVF-11M (無効電力計)

仕様

品名	計器形名	定格	消費 V A		質量	備考	
			電圧回路	電流回路			
単相電力計	EVF-11M	110 V 5 A	1.1 V A	0.5 V A	約0.95kg	50/60Hz 共用	
三相電力計		220 V 5 A	1.1 V A	0.5 V A		50/60Hz 共用	
三相4線式電力計	110 V 5 A	各相1.1 V A	各相0.5 V A	50/60Hz 共用			
	220 V 5 A	各相1.1 V A	各相0.5 V A				
単相無効電力計	RVF-11M	110 V 5 A	1.1 V A	各相0.5 V A		約0.95kg	50または60Hz 要指定
三相無効電力計		220 V 5 A	各相1.1 V A	0.5 V A			50または60Hz 要指定
三相4線式無効電力計	110 V 5 A	各相1.1 V A	各相0.5 V A	50/60Hz 共用			
	220 V 5 A	各相1.1 V A	各相0.5 V A				

摘要

VT, CTの使用

左記定格を超える場合は、110V5A定格の計器とVT, CTを組み合わせてご使用ください。

測定範囲上限値

測定範囲上限値はP15の電力計測定範囲上限値選定基準表からご選定ください。

計器の製作限度

計器の製作限度はP16をご覧ください。

使用電圧範囲

定格電圧の±15%以内

無効電力目盛

無効電力計の標準目盛はLEAD □~0~LAG □ kvarとなります。

注) 片振れ計器 (0~□ kvar) も製作可。
(片振れ計器の場合はLEADかLAGをご指定ください。)

計器配線

- 逆相になると正常な指示が得られませんので、母線の相順およびVT, CTの極性にご注意ください。
- 誤配線の場合の現象については、P17を参照ください。

単相3線式電力計

単相3線式電力計は左表の三相3線式電力計に準じて製作いたします。

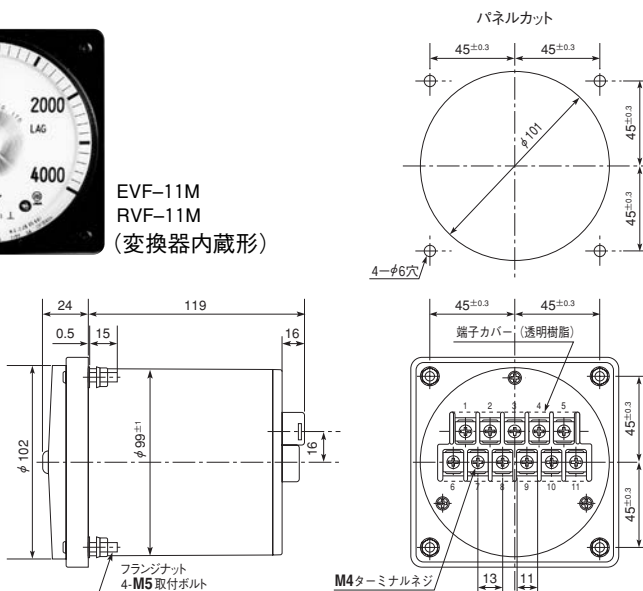
備考

電流定格1A計器も製作いたします。

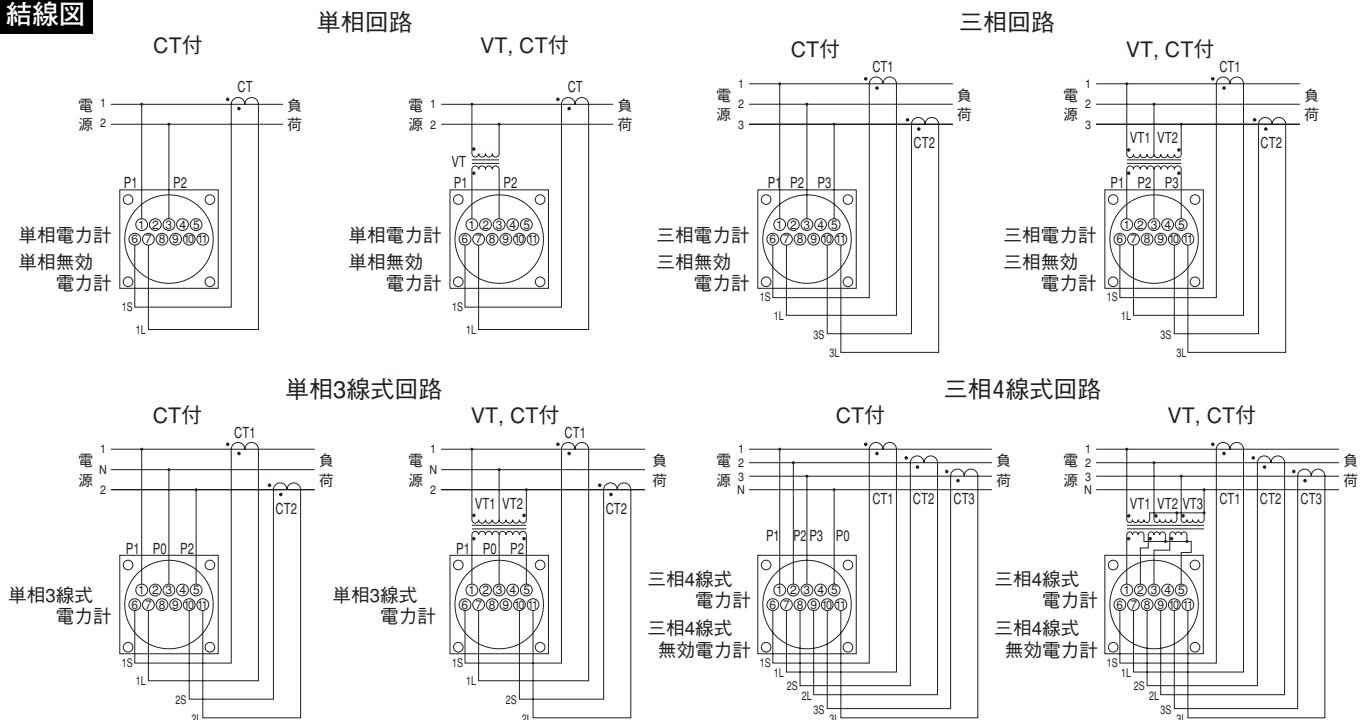
外形図



EVF-11M
RVF-11M
(変換器内蔵形)



結線図



VF SERIES

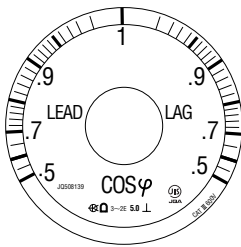
力率計 (電子デバイス形、位相弁別方式)

形名 **UVF-11M** (単相力率計 / 三相平衡力率計)
UuVF-11M (三相不平衡力率計 / 三相4線式力率計)

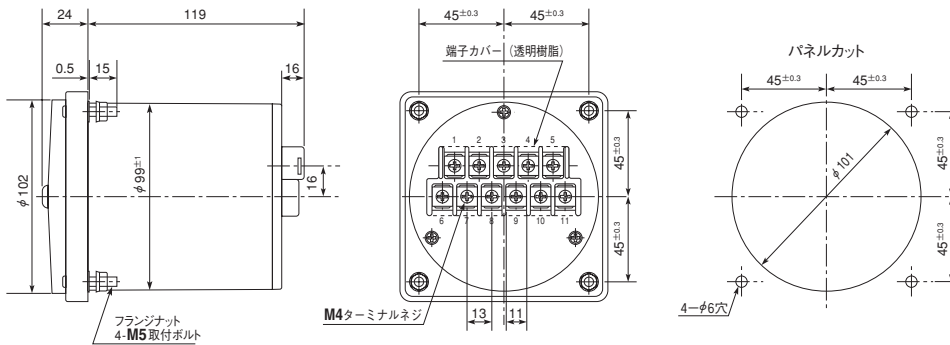
仕様

品名	計器形名	目盛	定格	消費 V A		計器質量	備考
				電圧回路	電流回路		
単相力率計	UVF-11M	LEAD LAG 0.5~1~0.5 COSφ	110 V 5 A 220 V 5 A	0.8 V A	0.8 V A	約0.8kg	50/60Hz 共用
三相平衡力率計				1.3 V A	0.8 V A		
三相不平衡力率計	UuVF-11M			各相0.5 V A	各相0.8 V A		50または 60Hz 要指定
三相4線式力率計				各相1 V A	各相0.8 V A		

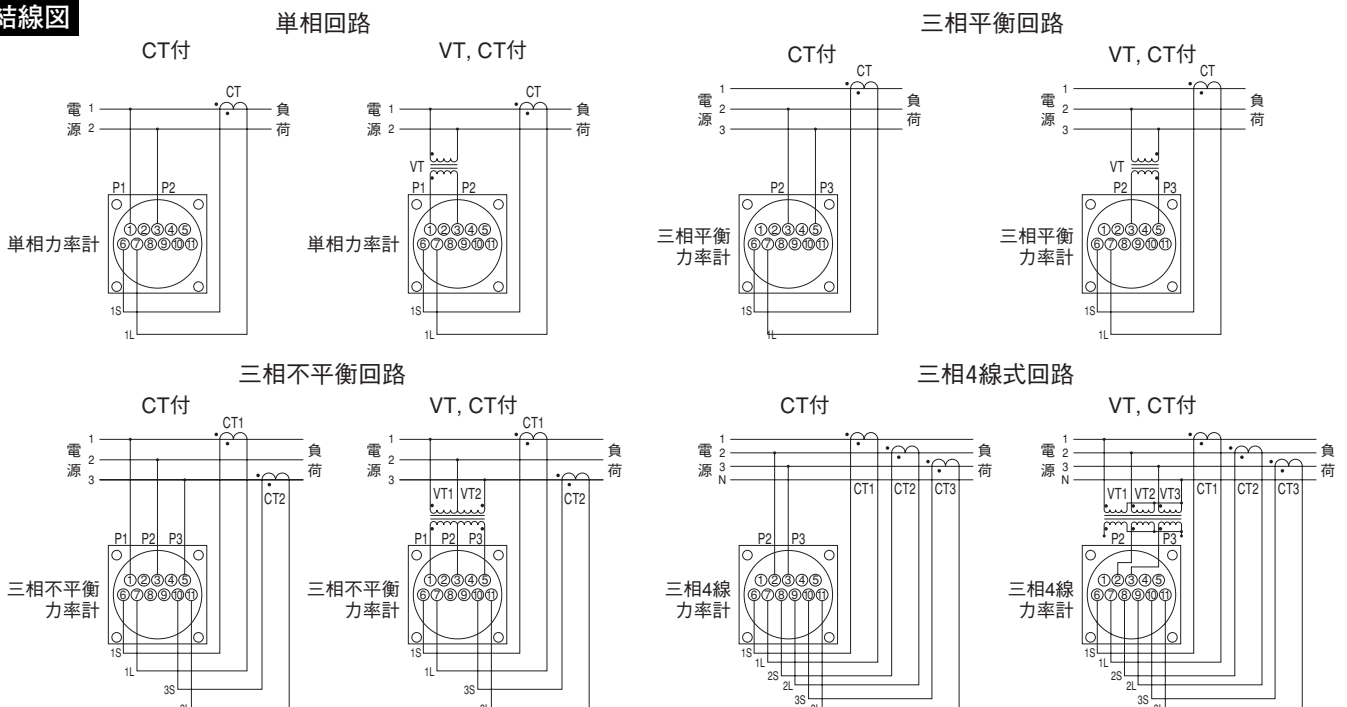
目盛図



外形図



結線図



摘要

VT, CTの使用

左記定格を超える場合は、110V5A定格の計器とVT, CTを組み合わせてご使用ください。

使用電圧範囲

定格電圧の±15%以内

小電流の場合

回路電流が定格20%未満(5A定格の場合:1A未満)になると、正常な指示が得られないことがあります。(電源がOFFの場合は目盛1を指示)

計器配線

- 逆相になると正常な指示が得られませんので、母線の相順およびVT, CTの極性にご注意ください。
- 誤配線の場合の現象については、P17を参照ください。

備考

電流定格1A計器も製作いたします。

電力計測定範囲上限値選定基準表

この基準表は電力計または無効電力計の測定範囲上限値を決定する際の資料とするもので、三相電力計の標準を示します。

線間電圧 VT比 計器固有電力 CT比	110V			220V			440V			3300V			6600V		
							440V/110V			3300V/110V			6600V/110V		
	625 または 667W	750 または 833W	1kW	1.25 または 1.33kW	1.5 または 1.67kW	2kW	625 または 667W	750 または 833W	1kW	667W	833W	1kW または 1.11kW	625 または 667W	833W	1kW または 1.11kW
5 A/5 A	—	750 W	1 kW	1.2 kW	1.5 kW	2 kW	2.5 kW	3 kW	4 kW	20 kW	25 kW	30 kW	40 kW	50 kW	60 kW
7.5 A/5 A	1 kW	1.2 kW	1.5 kW	2 kW	2.5 kW	3 kW	4 kW	5 kW	6 kW	30 kW	40 kW	50 kW	60 kW	75 kW	100 kW
10 A/5 A	1.2 kW	1.5 kW	2 kW	2.5 kW	3 kW	4 kW	5 kW	6 kW	8 kW	40 kW	50 kW	60 kW	80 kW	100 kW	120 kW
15 A/5 A	2 kW	2.5 kW	3 kW	4 kW	5 kW	6 kW	8 kW	10 kW	12 kW	60 kW	75 kW	100 kW	120 kW	150 kW	200 kW
20 A/5 A	2.5 kW	3 kW	4 kW	5 kW	6 kW	8 kW	10 kW	12 kW	(16 kW)	80 kW	100 kW	120 kW	150 kW	200 kW	(240 kW)
30 A/5 A	4 kW	5 kW	6 kW	8 kW	10 kW	12 kW	15 kW	20 kW	(24 kW)	120 kW	150 kW	200 kW	(240 kW)	300 kW	400 kW
40 A/5 A	5 kW	6 kW	8 kW	10 kW	12 kW	(16 kW)	20 kW	(24 kW)	(32 kW)	(160 kW)	200 kW	(240 kW)	300 kW	400 kW	(480 kW)
50 A/5 A	—	7.5 kW	10 kW	12 kW	15 kW	20 kW	25 kW	30 kW	40 kW	200 kW	250 kW	300 kW	400 kW	500 kW	600 kW
75 A/5 A	10 kW	12 kW	15 kW	20 kW	25 kW	30 kW	40 kW	50 kW	60 kW	300 kW	400 kW	500 kW	600 kW	750 kW	1 MW
100 A/5 A	12 kW	15 kW	20 kW	25 kW	30 kW	40 kW	50 kW	60 kW	80 kW	400 kW	500 kW	600 kW	800 kW	1 MW	1.2 MW
150 A/5 A	20 kW	25 kW	30 kW	40 kW	50 kW	60 kW	80 kW	100 kW	120 kW	600 kW	750 kW	1 MW	1.2 MW	1.5 MW	2 MW
200 A/5 A	25 kW	30 kW	40 kW	50 kW	60 kW	80 kW	100 kW	120 kW	(160 kW)	800 kW	1 MW	1.2 MW	1.5 MW	2 MW	(2.4 MW)
300 A/5 A	40 kW	50 kW	60 kW	80 kW	100 kW	120 kW	150 kW	200 kW	(240 kW)	1.2 MW	1.5 MW	2 MW	(2.4 MW)	3 MW	4 MW
400 A/5 A	50 kW	60 kW	80 kW	100 kW	120 kW	(160 kW)	200 kW	(240 kW)	(320 kW)	(1.6MW)	2 MW	(2.4 MW)	3 MW	4 MW	(4.8 MW)
500 A/5 A	—	75 kW	100 kW	120 kW	150 kW	200 kW	250 kW	300 kW	400 kW	2 MW	2.5 MW	3 MW	4 MW	5 MW	6 MW
750 A/5 A	100 kW	120 kW	150 kW	200 kW	250 kW	300 kW	400 kW	500 kW	600 kW	3 MW	4 MW	5 MW	6 MW	7.5 MW	10 MW
1000 A/5 A	120 kW	150 kW	200 kW	250 kW	300 kW	400 kW	500 kW	600 kW	800 kW	4 MW	5 MW	6 MW	8 MW	10 MW	12 MW
1500 A/5 A	200 kW	250 kW	300 kW	400 kW	500 kW	600 kW	800 kW	1 MW	1.2 MW	6 MW	7.5 MW	10 MW	12 MW	15 MW	20 MW
2000 A/5 A	250 kW	300 kW	400 kW	500 kW	600 kW	800 kW	1 MW	1.2 MW	(1.6 MW)	8 MW	10 MW	12 MW	15 MW	20 MW	(24 MW)
3000 A/5 A	400 kW	500 kW	600 kW	800 kW	1 MW	1.2 MW	1.5 MW	2 MW	(2.4 MW)	12 MW	15 MW	20 MW	(24 MW)	30 MW	40 MW

注) () 内の数値はJIS規格の推奨値から外れるものを示しますが、製作は可能です。

上表の見方

[1] 三相電力計、三相4線式電力計および単相3線式電力計の場合は、上表の電圧別(VT比別)、CT比別に記載の値が測定範囲上限値となります。(同一VT、CT比で3種類定めていますので、適当なものを選んでください。)

(例) VT:3300V/110V、CT:100A/5Aの三相電力計の場合…上表に記載の400kW、500kW、600kWから適当なものを選んでください。

[2] 単相電力計、三相無効電力計および三相4線式無効電力計の場合は上表記載値に1/2を、単相無効電力計の場合は1/4をそれぞれ乗じた値となります。

注1) 無効電力計の場合は単位kWをkvarと読みかえてください。

目盛はLEAD [] ~ 0 ~ LAG [] kvarとなります。

例: VT:3300V/110V、CT:100A/5Aの三相無効電力計の場合

…LEAD250~0~LAG250kvarまたはLEAD300~0~LAG300kvar
(500×1/2) (500×1/2) (600×1/2) (600×1/2)

2) 三相無効電力計、三相4線式無効電力計で片振れ計器の場合は上表記載値通り、単相無効電力計で片振れ計器の場合は上表記載値に1/2を乗じた値となります。

[3] CT比が、上表の範囲を超える場合(たとえばVT:3300V/110V、CT:5000A/5Aの三相電力計)はCT:500A/5A欄の値(2MW, 2.5MW, 3MW)を10倍した値から選んでください。

注) 上記の場合、目盛表示は20MW、25MW、30MWとなります。(目盛表示は最高3桁までが望ましい)

[4] CT比が上表に該当しない場合(たとえばCT:60A/5A)は、下記の計算式から測定範囲上限値を求め、この中から区切りのよい値を選んでください。

$$\text{測定範囲上限値} = \text{計器固有電力} \times \text{VT比} \times \text{CT比}$$

注) 上記計算式の計器固有電力値は、上表の値から選択します。ただし計器固有電力値は計器の種類により異なりますので、下表の乗数を乗じて算出してください。

計器の種類	乗数
三相電力計、三相4線式電力計、単相3線式電力計	1
単相電力計、三相無効電力計、三相4線式無効電力計	1/2 (無効電力計で片振れ計器の場合は1)
単相無効電力計	1/4 (片振れ計器の場合は1/2)

例 VT3300V/110V、CT:60A/5Aの三相電力計の場合

$$\begin{aligned} \text{測定範囲上限値} &= (667\text{W}, 833\text{W}, 1\text{kWまたは}1.11\text{kW}) \times 3300/110 \times 60/5 \\ &= 240\text{kW}, 300\text{kW}, 360\text{kWまたは}400\text{kWとなります。} \end{aligned}$$

[5] 上限目盛値は1, 1.2, 1.5, 2, 2.5, 3, 4, 5, 6, 7.5, 8の値、又はその10の整数乗倍から選択することが望ましい。(JIS規格)

[6] 二次電流が1AのCTをご使用になる場合も、測定範囲上限値は左表(選定基準表)通りです。

注) CT比が左表(選定基準表)に該当しない場合(たとえばCT:60A/1A)は、上記[4]の計算式により測定範囲上限値を算出してください。ただし計器固有電力は計器の種類により異なりますので、下表の乗数を乗じて算出してください。

計器の種類	乗数
三相電力計、三相4線式電力計、単相3線式電力計	1/5
単相電力計、三相無効電力計、三相4線式無効電力計	1/10 (無効電力計で片振れ計器の場合は1/5)
単相無効電力計	1/20 (片振れ計器の場合は1/10)

例 VT: 440 V/110 V、CT: 60 A/1 Aの単相電力計の場合

$$\text{測定範囲上限値} = [(625 \text{ W}, 667 \text{ W}, 750 \text{ W}, 833 \text{ W} \text{ または } 1 \text{ kW}) \times 1/10] \times 440/110 \times 60/1$$

$$= 15 \text{ kW}, 16 \text{ kW}, 18 \text{ kW}, 20 \text{ kW} \text{ または } 24 \text{ kW} \text{ となりますが } 15 \text{ kW} \text{ か } 20 \text{ kW} \text{ のいずれかを選択して下さい。}$$

計器の製作限度(電力計、無効電力計)

電力計、無効電力計の製作範囲は、下記の計算式によって求められる計器固有電力値が表記の範囲にある場合に製作可能です。

$$\text{計器固有電力}[\text{W}] = \frac{\text{測定範囲上限値}[\text{W}]}{\text{VT比} \times \text{CT比}}$$

例 VT: 6600 V / 110 V、CT: 50 A / 5 A

測定範囲上限値 = 400 kW の場合

$$\text{計器固有電力 } W = \frac{400 \text{ kW}}{60 \times 10} = 667 \text{ W}$$

品名	定格	製作範囲
単相電力計、単相無効電力計	110V 5A 220V 5A	300 ~ 625 W (var) 600 ~ 1250 W (var)
三相電力計、三相無効電力計 単相3線式電力計	110V 5A 220V 5A	500 ~ 1250 W (var) 1000 ~ 2500 W (var)
三相4線式電力計 三相4線式無効電力計	110/√3V 5A 220/√3V 5A	500 ~ 1250 W (var) 1000 ~ 2500 W (var)

注) 二次電流が1AのCTをご使用になる場合の計器製作範囲は、上表記載値に1/5を乗じた値となります。

電力計・力率計誤接続の例とその現象

電力計・力率計など、測定回路に、VT、CTを使用する場合の、計器指示不良原因は累計的にみますと、設置使用場所での誤接続によるものが多いようです。正しい接続は一種類に限られますが、誤接続のケースは何種類にも及びます。とくにおかし易い誤接続の例と、その場合の現象を下記に示しますので参考にしてください。

(相順、極性は正しく接続してください。相回転は1.2.3の順としてください。特に3相不平衡力率計は動作しなくなります。)

<p>電力計 (電子デバイス形)</p>	<p>(1) CTの極性を誤る</p>	<p>(2) CTを入れ違える</p>	<p>(3) VTの極性を違える</p>
<p>電力計、正常時—最大目盛点指示</p>	<p>零位指示 (振れない)</p>	<p>零位指示 (-2.3%程度振れる場合あり)</p>	<p>零位指示 (-0.5%程度振れる場合あり)</p>
<p>力率計 (電子デバイス形)</p>	<p>(1) CTの極性を誤る</p>	<p>(2) CTを入れ違える</p>	<p>(3) VTの極性を違える</p>
<p>力率計、正常時—力率1指示の場合 (または正常力率)</p>	<p>CT1の$\overset{R}{\curvearrowright}$側—LEAD側へ振り切れる CT2の$\overset{L}{\curvearrowright}$側—LAG側へ振り切れる</p>	<p>力率1を指示 (電路の力率が変化しても)</p>	<p>VTの$\overset{u}{\curvearrowright}$側—LEAD側0.65点指示</p>

VF SERIES

EL板照明付電力計および無効電力計 (電子デバイス形、時分割演算方式) EL板照明付力率計 (電子デバイス形、位相弁別方式)

形名 EVF-11ME(電力計) UVF-11ME(単相力率計
三相平衡力率計)
RVF-11ME(無効電力計) UuVF-11ME(三相不平衡力率計
三相4線式力率計)

仕様

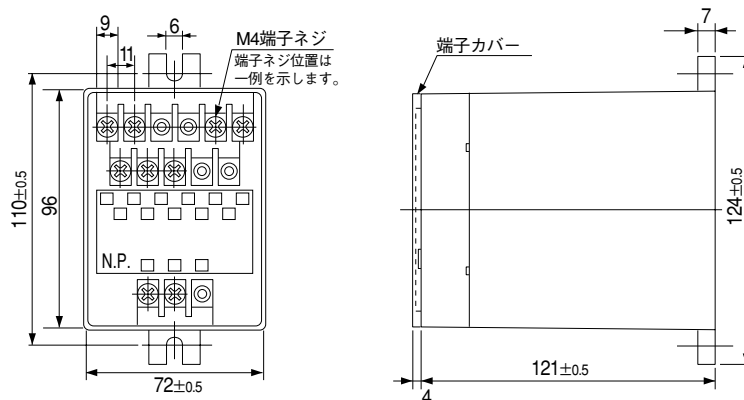
品名	計器形名	動作原理	定格	消費VA		附属変換器	質量		備考
				電圧回路	電流回路		計器	付属品	
単相電力計	EVF-11ME	電子デバイス形	110V 5A 220V 5A	1.1VA 1.1VA	0.5VA 0.5VA	ERG-3形	約0.45kg	約0.60kg	50/60Hz 共用
三相電力計	EVF-11ME	電子デバイス形	110V 5A 220V 5A	各相1.1VA 各相1.1VA	各相0.5VA 各相0.5VA	ERG-3形	約0.45kg	約0.62kg	50/60Hz 共用
三相4線式電力計	EVF-11ME	電子デバイス形	110 $\sqrt{3}$ V 5A 220 $\sqrt{3}$ V 5A	各相1.1VA 各相1.1VA	各相0.5VA 各相0.5VA	ERG-3形	約0.45kg	約0.65kg	50/60Hz 共用
単相無効電力計	RVF-11ME	電子デバイス形	110V 5A 220V 5A	1.1VA 1.1VA	0.5VA 0.5VA	RRG-3形	約0.45kg	約0.60kg	50または60Hz 要指定
三相無効電力計	RVF-11ME	電子デバイス形	110V 5A 220V 5A	各相1.1VA 各相1.1VA	各相0.5VA 各相0.5VA	RRG-3形	約0.45kg	約0.62kg	50または60Hz 要指定
三相4線式無効電力計	RVF-11ME	電子デバイス形	110 $\sqrt{3}$ V 5A 220 $\sqrt{3}$ V 5A	各相1.1VA 各相1.1VA	各相0.5VA 各相0.5VA	RRG-3形	約0.45kg	約0.65kg	50または60Hz 要指定

品名	計器形名	目盛	動作原理	定格	消費VA		附属変換器	質量		備考
					電圧回路	電流回路		計器	付属品	
単相力率計	UVF-11ME	LEAD LAG 0.5~1~0.5	電子デバイス形	110V 5A 220V 5A	0.8VA 1.3VA	0.8VA 0.8VA	URG-3形	約0.45kg	約0.60kg	50/60Hz 共用
三相平衡力率計	UVF-11ME		電子デバイス形	110V 5A 220V 5A	0.8VA 1.3VA	0.8VA 0.8VA	URG-3形	約0.45kg	約0.60kg	50/60Hz 共用
三相不平衡力率計	UuVF-11ME		電子デバイス形	110V 5A 220V 5A	各相0.5VA 各相1 VA	各相0.8VA 各相0.8VA	UuRG-3形	約0.45kg	約0.62kg	50または60Hz 要指定
三相4線式力率計	UuVF-11ME		電子デバイス形	110V 5A 220V 5A	各相1.5VA 各相3 VA	各相2 VA 各相2 VA	UuRG-3形	約0.45kg	約0.62kg	50または60Hz 要指定

附属品

EVF-11ME ERG-3形
RVF-11ME RRG-3形
UVF-11ME URG-3形
UuVF-11ME UuRG-3形

} 変換器



DINレール取付用も製作出来ます。その場合の形名は□RG-3A形となります。

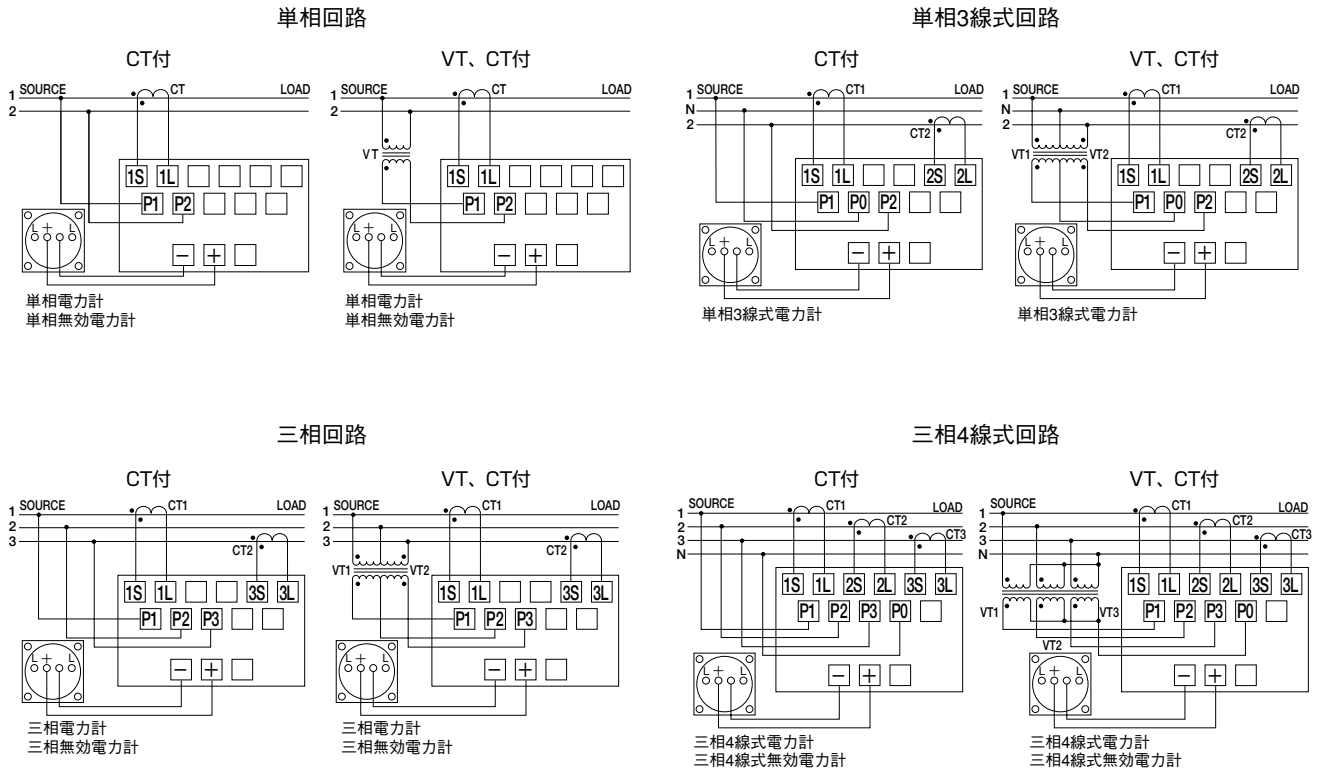
外箱材質：ガラス繊維強化PC樹脂
端子部材質：ガラス繊維強化PBT樹脂
カバー材質：透明ポリカーボネート樹脂

計器本体の外形図はP.4を参照下さい。

電力計、無効電力計

結線図

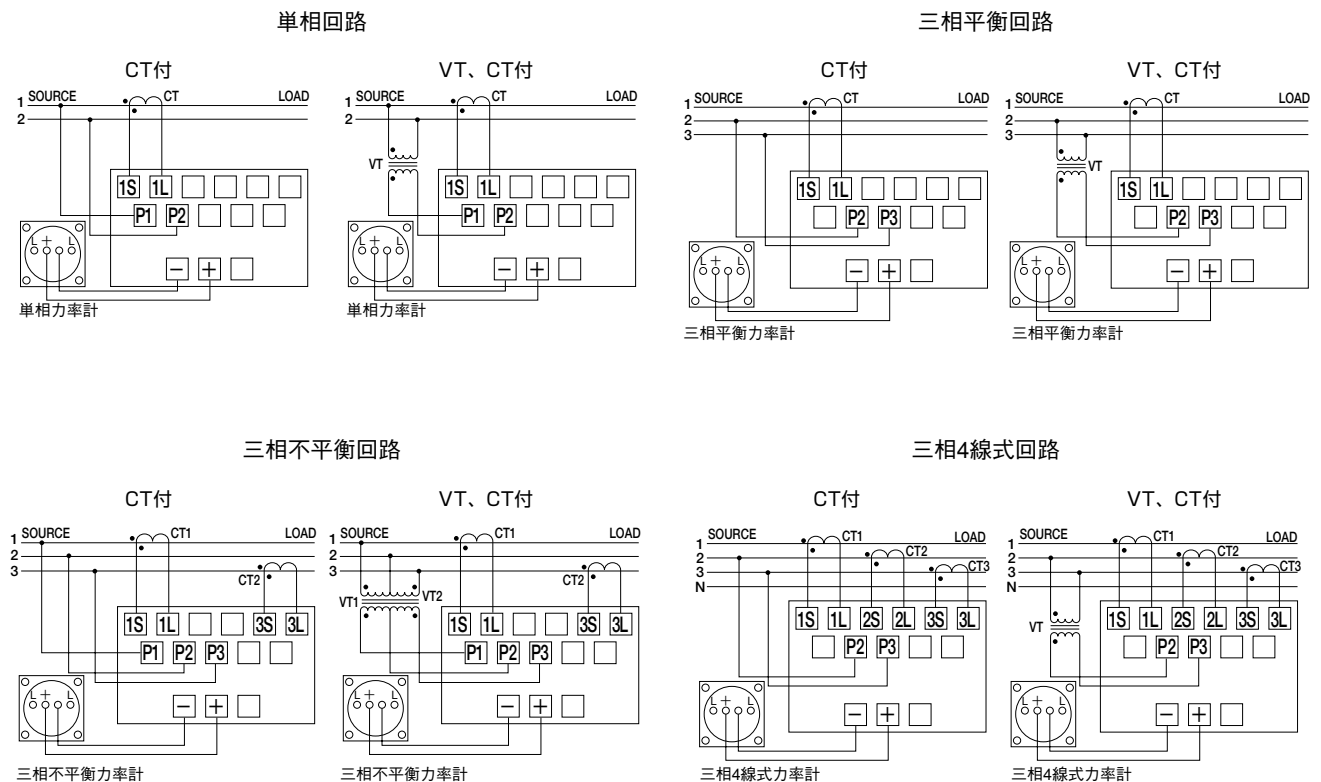
EVF-11ME (電子デバイス形)
RVF-11ME



力率計

結線図

UVF-11ME (電子デバイス形)
UuVF-11ME



VF SERIES

周波数計 (電子デバイス形)

形名 FVF-11M

仕様

目盛	定格電圧	FVF-11M	
		消費VA	変換器
45~55Hz	110V	1VA	内蔵
	220V	2VA	
55~65Hz	110V	1VA	
	220V	2VA	
45~65Hz	110V	1VA	
	220V	2VA	
計器質量		約0.48kg	

摘要

使用電圧範囲

定格電圧の±15%以内

VTの使用

回路電圧が左記定格電圧を超える場合は、110V定格の計器とVTを組み合わせてご使用ください。

備考

(注) 固有誤差試験時の予備状態:5分

左記の目盛以外のものも製作いたします。

(ただし約40Hz~10kHzの範囲内とします。)

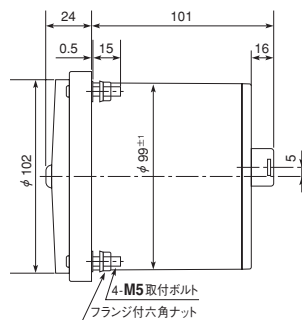
目盛図

計器形名	目盛定格	45~55 Hz	55~65 Hz	45~65 Hz
FVF-11M				

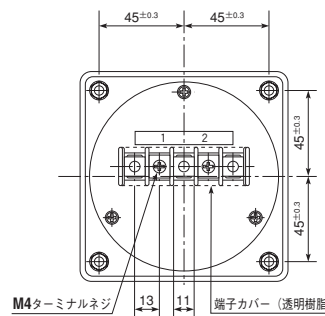
外形図



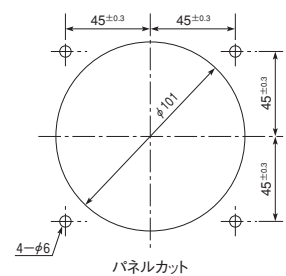
FVF-11M



4-M5取付ボルト
フランジ付六角ナット



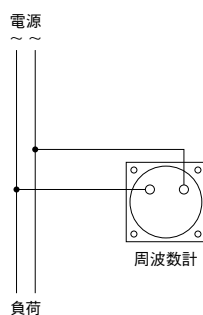
M4ターミナルネジ



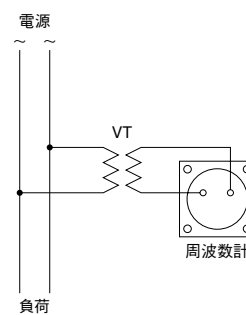
パネルカット

結線図

定格電圧の場合



定格電圧を超える場合

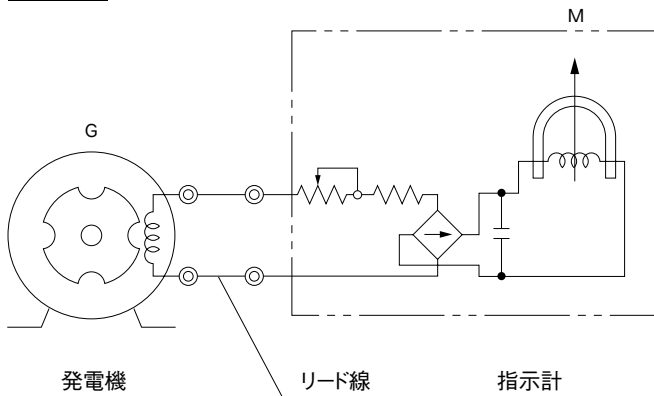


VF SERIES

電気式回転計

形名 CVF-11M

原理図



G：4極(高速用)交流発電機

M：整流形電圧計

電気式回転計は発電機と指示計からなり、発電機の発生電圧を回転数目盛に変換した指示計です。

特長

1. 発電機は交流式を用いるためブラシ整流子等の消耗部分がなく耐久性に富みます。
2. 発電機から指示計までの伝達距離は長くすることが出来ますので遠隔測定などに最適です。
3. 1台の発電機に2個以上の指示計を同時に接続することができます。また2台以上の発電機出力を1個の指示計で切換えて測定することもできます。したがって集中監視などにも最適です。
4. 発電機はJEM(日本電機工業会規格)1243を満足しています。
5. 発電機と指示計は用途により、種々組合せができます。

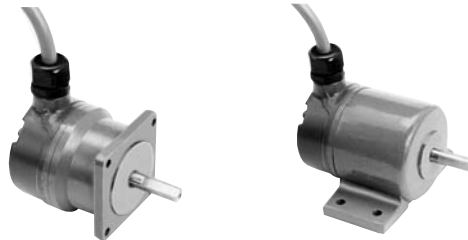
回転計発電機の使用区分

回転数定格範囲

交流発電機高速用(800~5000rpm)

TFH形
(フランジ形)

TSH形
(スタンド形)



CVF-11M	
外形寸法	110×110mm
目盛長	170mm
固有誤差	±1.5%

●リード線抵抗値の限度(高速用発電機の場合)

指示計の目盛値	リード線抵抗値
1000rpm	20Ω
2000rpm	40Ω
3000rpm	60Ω
5000rpm	100Ω



CVF-11M

使用上の注意

1. 回転数定格範囲外

回転計発電機の実回転数が回転数定格範囲外になる場合は、ギヤなどの組合せで、増減速し、回転数定格範囲に入れてご使用ください。

2. 使用リード線

回転計発電機のリード線は2mを標準として附属していますが、リード線の延長を必要とする場合は、リード線抵抗値の限界(P21参照の事)以下を目安にご使用ください。

(この場合指示変化は0.1%以内)

ただし、リード線抵抗値が限度を超えるときは、リード線抵抗値の補正が必要となりますので注文時に抵抗値をご指定ください。

3. 可変抵抗器付指示計

指示計は回転比、あるいはリード線抵抗値などの違いによる指示補正を行なう可変抵抗器を内蔵、または外付した計器もあります。

(計器裏面から調節可)

可変抵抗器調整範囲一目盛長の約±15%

(例) 形名 CVF-11M(一般形)

CVF-11MV(可変抵抗器付)

4. 指示計目盛について

指示計の目盛はrpm目盛の他、回転数に変換できる諸単位で目盛することもできます。

(例) m/min cm/min m/sec

5. 指針について

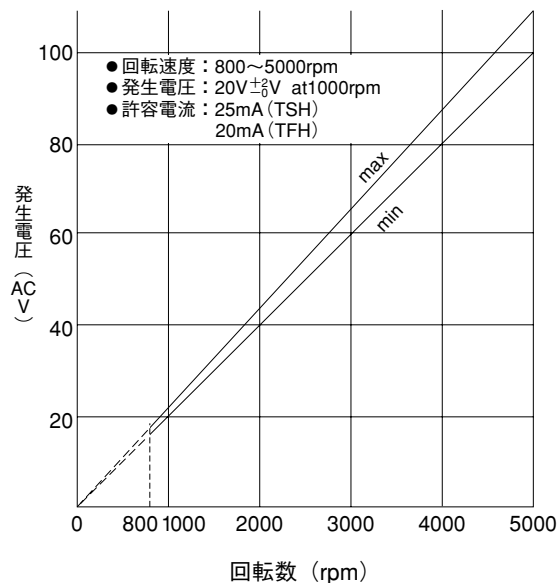
単目盛二重印字の場合、指針は標準指針です。

二重目盛二重印字の場合は棒指針となります。

発電機特性表

TSH形

TFH形



ご注文時指定事項

- 測定範囲上限値
- 回転比
- 組合せる発電機と指示計の形名
- 配電盤、パネル用計器の指針の形状
- カバーの色
 - a) 黒: 指定不要
 - b) 7.5BG4/1.5: 要指定
- rpm以外の単位記号
- 1個の発電機に2個以上の計器を接続する場合
- 接続リード抵抗値がP21の表の値を超える場合
- 発電機不要の場合は測定範囲上限値と発電機発生電圧との関係をご指示ください。

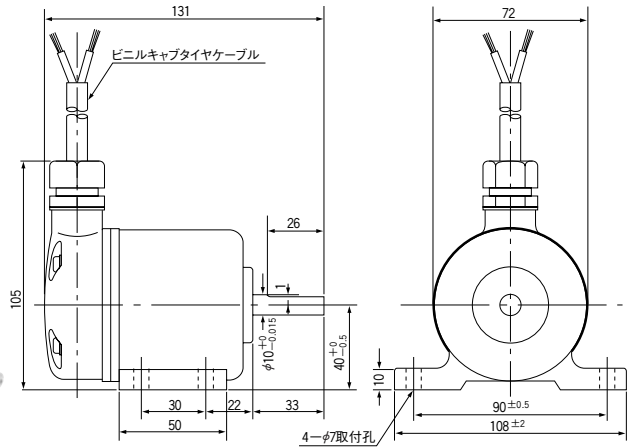
発電機仕様一覧

●スタンド形高速用

TYPE TSH

回転速度 800~5000rpm
 発生電圧 $20V \pm 2_0^2 V$ at 1000rpm
 許容電流 25mA
 始動トルク $\text{約} 29.4 \times 10^{-3} \text{N} \cdot \text{m}$
 内部抵抗 $200\Omega \pm 10\%$ at 20°C
 絶縁抵抗 $10M\Omega$ 以上 at 20°C
 耐電圧 AC1600V, 60Hz 1分間
 附属リード線 ビニルキャブタイヤケーブル
 1.25mm^2 2m
 極数 4
 軸方向のスラスト MAX0.3mm
 塗装色 7.5BG 4/1.5

高速用
 ● TYPE TSH



適合フレキ：(A) または (B)

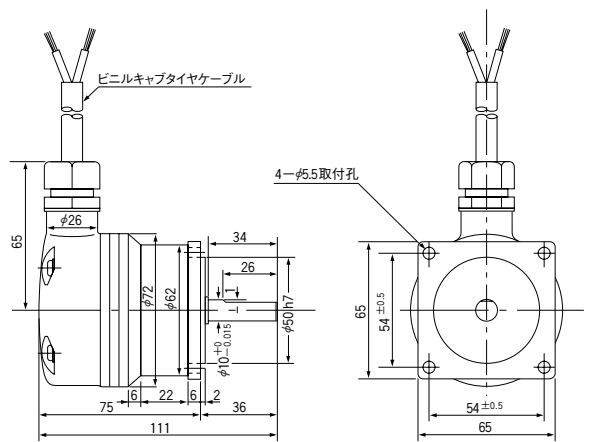
質量 2.1kg

●フランジ形高速用

TYPE TFH

回転速度 800~5000rpm
 発生電圧 $20V \pm 2_0^2 V$ at 1000rpm
 許容電流 20mA
 始動トルク $\text{約} 12.7 \times 10^{-3} \text{N} \cdot \text{m}$
 内部抵抗 $360\Omega \pm 10\%$ at 20°C
 絶縁抵抗 $10M\Omega$ 以上 at 20°C
 耐電圧 AC1600V, 60Hz 1分間
 附属リード線 ビニルキャブタイヤケーブル
 1.25mm^2 2m
 極数 4
 軸方向のスラスト MAX0.3mm
 塗装色 7.5BG 4/1.5

高速用
 ● TYPE TFH



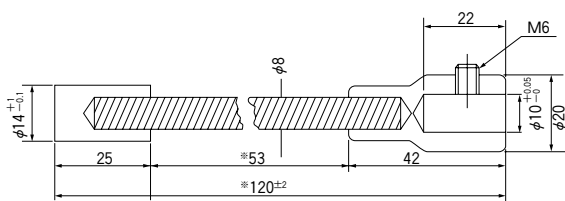
適合フレキ：(A) または (B)

質量 1.3kg

●フレキシブルシャフト外形図 (A)

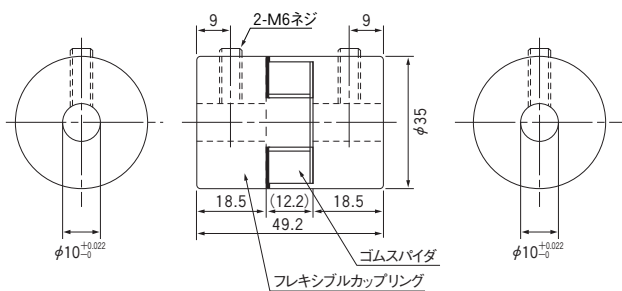
適合発電機 TSH
TFH

適合発電機：TSH, TFH

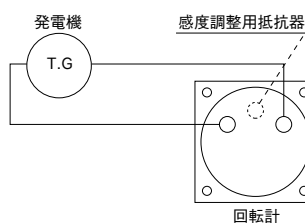


注) ※印寸法は標準形とし、ご指定寸法のものも製作します。

●フレキシブルカップリング外形図 (B)

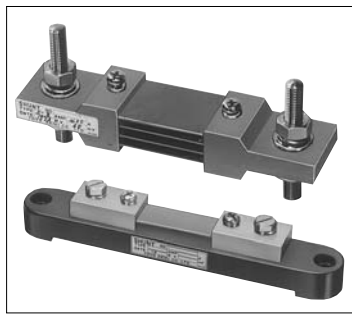


●結線図



分流器外形図

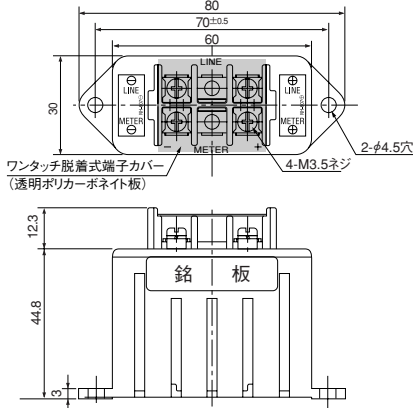
定格電圧降下60mV
ただしM-2A形は100mV
の場合もあります。



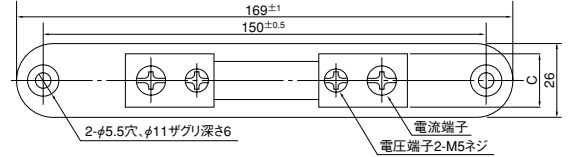
定 格	分 流 器 形 名	備 考
1 A未満	M-2A	連続定格100%
1 A~5A未満	M-2A	
5A~50A未満	S-10A	連続定格80%
50A~250A	S-8A	
300A~5000A	S-8	

1~5A未満 M-2A形

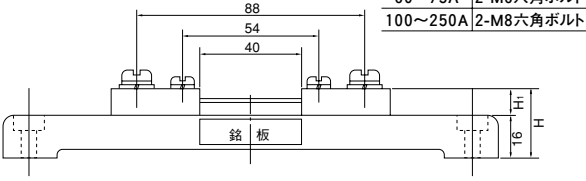
質量：約100g



5~50A未満 S-10A形 50~250A S-8A形

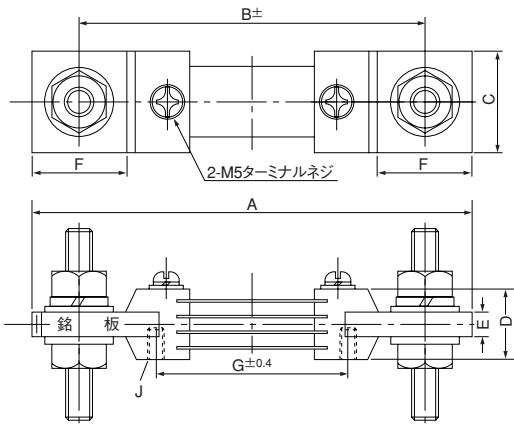


電流定格	電 流 端 子
5~50A	2-M6ナベ頭ネジ
60~75A	2-M6六角ボルト
100~250A	2-M8六角ボルト

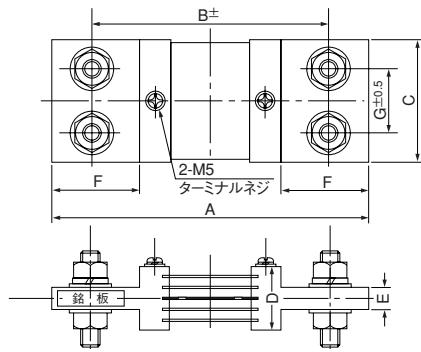


	H	H1	C	質 量
5~100A	26	10	20	約0.19kg
150A	31	15	22	約0.27kg
200~250A	33.5	17.5	22	約0.32kg

300~750A S-8形



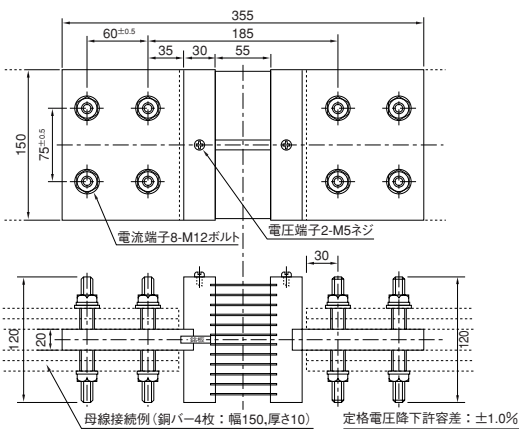
1000A~3000A S-8形



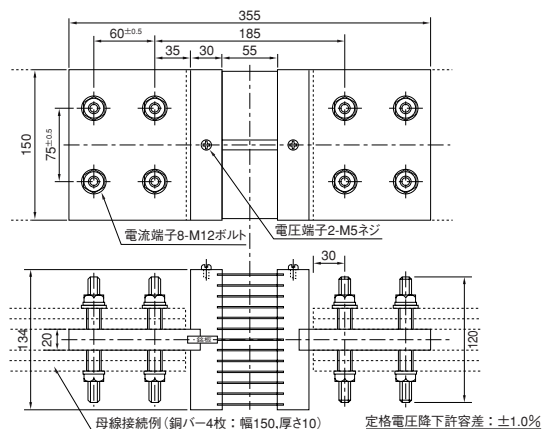
	A	B	C	D	E	F	G	J	ターミナルネジ	質 量
300A	140	110	32	22	10	30	60	M5タップ	M 8 × 60	約0.5kg
400A	140	110	32	22	10	30	60	〃	M 8 × 60	〃
500A	165	125	46	30	12	40	67	M5タップ	M12 × 60	約 1kg
600A	165	125	46	30	12	40	67	〃	M12 × 60	〃
750A	190	140	65	40	15	50	〃	〃	M12 × 60	約 2kg

	A	B	C	D	E	F	G	ターミナルネジ	質 量
1000A	200	150	75	40	15	55	40	M12 × 60	約2.2kg
1500A	230	170	85	55	16	65	45	M12 × 60	約 4kg
2000A	230	170	110	55	16	65	60	M12 × 60	約 5kg
2500A	254	198	110	70	23	64	60	M12 × 90	約6.5kg
3000A	254	198	110	70	23	64	60	M12 × 90	約 8kg

4000A S-8形 質量:約21kg



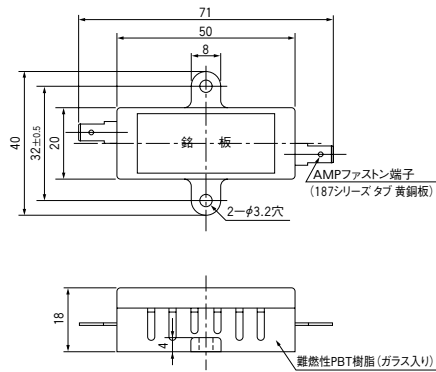
5000A S-8形 質量:約22kg



直列抵抗器外形図

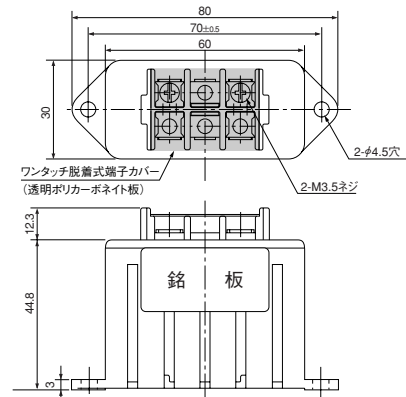
M-1形

質量：約20g



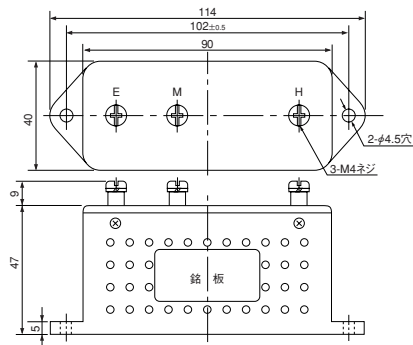
M-2A形

質量：約100g



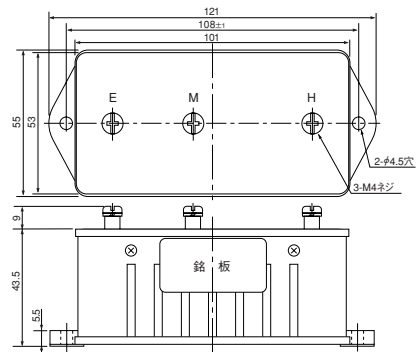
M-2B形

質量：約0.15kg



M-3形

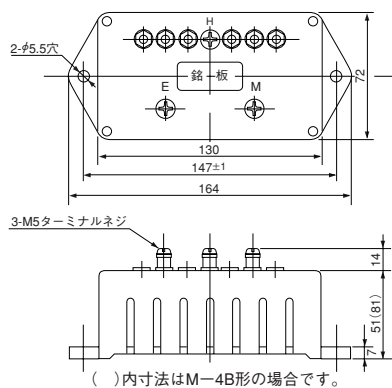
質量：約0.15kg



注) 可動鉄片形交流電圧計用M-2B、M-3、M-4A形直列抵抗器は、ターミナルが2本です。

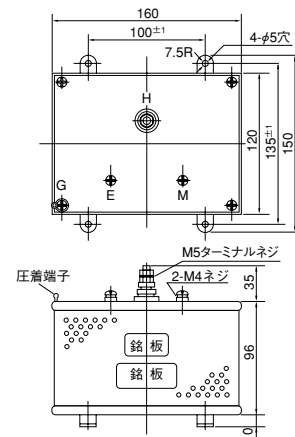
M-4A形 (M-4B形)

質量：約0.3kg



M-6形

質量：約0.8kg



指示計器標準目盛分割表

1. 直流計器および整流形交流計器、電子デバイス形交流計器、(無効)電力計、回転計

VF-11M

1) 標準指針、片振り計器

	測定範囲 上限値	分割 図	区 分 数	1目の 読み
1	1 10 100	0 2 4 6 8 10	50	0.02 0.2 2
2	1.5 15 150	0 5 10 15	75	0.02 0.2 2
3	2 20 200	0 5 10 15 20	40	0.05 0.5 5
4	2.5 25 250	0 5 10 15 20 25	50	0.05 0.5 5
5	3 30 300	0 5 10 15 20 25 30	60	0.05 0.5 5
6	4 40 400	0 10 20 30 40	40	0.1 1 10
7	5 50 500	0 10 20 30 40 50	50	0.1 1 10
8	6 60 600	0 10 20 30 40 50 60	60	0.1 1 10
9	7.5 75 750	0 20 40 60 75	37.5	0.2 2 20

2) 標準指針、両振り計器

	測定範囲 上限値	分割 図	区 分 数	1目の 読み
1	1 0 1 10 0 10 100 0 100	10 5 0 5 10	40	0.05 0.5 5
2	1.5 0 1.5 15 0 15 150 0 150	15 10 5 0 5 10 15	60	0.05 0.5 5
3	2 0 2 20 0 20 200 0 200	20 10 0 10 20	40	0.1 1 10
4	2.5 0 2.5 25 0 25 250 0 250	25 20 10 0 10 20 25	50	0.1 1 10
5	3 0 3 30 0 30 300 0 300	30 20 10 0 10 20 30	60	0.1 1 10
6	4 0 4 40 0 40 400 0 400	40 20 0 20 40	40	0.2 2 20
7	5 0 5 50 0 50 500 0 500	50 40 20 0 20 40 50	50	0.2 2 20
8	6 0 6 60 0 60 600 0 600	60 40 20 0 20 40 60	60	0.2 2 20
9	7.5 0 7.5 75 0 75 750 0 750	75 50 0 50 75	75	0.2 2 20

2. 可動鉄片形計器

AVF-11M

1) 標準指針 (延長目盛なし)

	測定範囲 上限値	分割 図	区 分 数	1目の 読み
1	1 10 100	0 2 4 6 8 10	50	0.02 0.2 2
2	1.5 15 150	0 5 10 15	75	0.02 0.2 2
3	2 20 200	0 5 10 15 20	40	0.05 0.5 5
4	2.5 25 250	0 5 10 15 20 25	50	0.05 0.5 5
5	3 30 300	0 5 10 15 20 25 30	60	0.05 0.5 5
6	4 40 400	0 10 20 30 40	40	0.1 1 10
7	5 50 500	0 10 20 30 40 50	50	0.1 1 10
8	6 60 600	0 10 20 30 40 50 60	60	0.1 1 10
9	7.5 75 750	0 20 40 60 75	37.5	0.2 2 20

2) 標準指針、3倍延長目盛

	測定範囲 上限値	分割 図	区 分 数	1目の 読み
1	1 10 100	0 2 4 6 8 10 30	50	0.02 0.2 2
2	1.5 15 150	0 5 10 15 45	30	0.05 0.5 5
3	2 20 200	0 5 10 15 20 60	40	0.05 0.5 5
4	2.5 25 250	0 5 10 15 20 25 75	50	0.05 0.5 5
5	3 30 300	0 10 20 30 90	30	0.1 1 10
6	4 40 400	0 10 20 30 40 120	40	0.1 1 10
7	5 50 500	0 10 20 30 40 50 150	50	0.1 1 10
8	7.5 75 750	0 20 40 60 75 225	37.5	0.2 2 20

■直動式指示電気計器注文時指定事項

1. 指針の形状…
 - a. 標準指針：指定不要
 - b. 棒またはナイフ指針：要指定
2. 計器取付の姿勢
 - a. 鉛直（⊥）：指定不要
 - b. 水平（→） 傾斜（∠）：要指定
3. カバー色
 - a. 黒色：指定不要
 - b. 7. 5BG/1. 5：要指定
4. 測定範囲上限値…
 - a. 標準表の測定範囲上限値
 - b. 標準外測定範囲上限値
5. 目盛…
 - a. 計器固有の測定範囲上限値と同一目盛
 - b. 測定範囲上限値と異なる目盛
 - c. 推奨外目盛区分
 - d. 単目盛2重印字
2重目盛2重印字
 - e. 単位記号

μ A	mA	A	V	kV	W
kW	MW	cos φ	kvar	Hz	
rpm	m/min	kPa	等		
 - f. 色表示（色数、色帯）

色は赤、緑、黄、の3色のみ

6. 成績表：

特にご要求があれば1部	500円
納入仕様書：	
特にご要求があれば5部まで	1500円
1部増すごとに	150円
立合検査：	
別途見積いたします。	
7. その他…
 - a. 階級変更
 - b. 温度、湿度、雰囲気、振動等の特殊な条件

■予定指針付きの場合

予定指針方式には、従来の単設定だけ指示計中央のつまみを回して設定する**単設定型**と多設定が可能なホルダタイプの**多設定型（ホルダ予針）**があります。

ホルダ予針は指示計前面からホルダをはめ込んでネジ止めを行います。

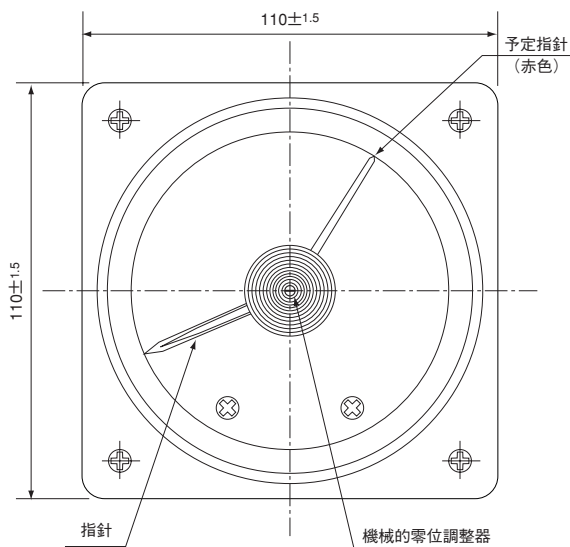
予針の色につきましては、指定色のアルファベット（大文字）をご指定下さい。

多設定型（ホルダ予針）の場合、指示計の目盛がゼロ側（左側）から予針の指定色のアルファベット（大文字）をご指定下さい。

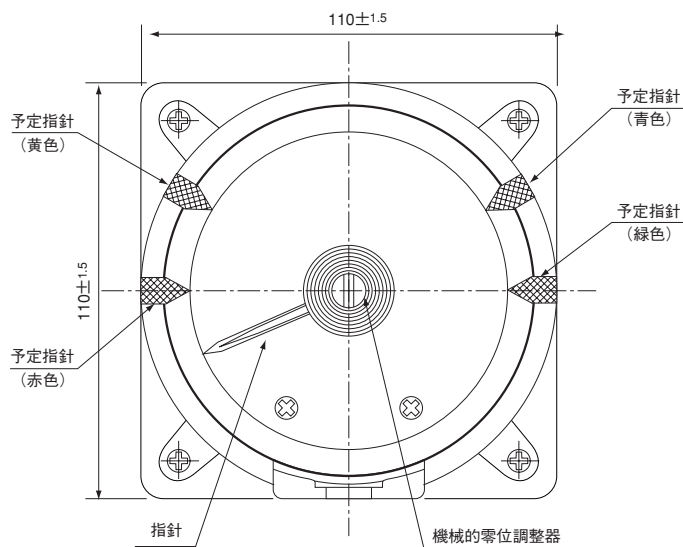
例）ホルダ予針で下図のような予針色指定を行う場合、“ホルダヨシンRYBG”とご指定下さい。

予定指針色
 赤色：R
 黄色：Y
 青色：B
 緑色：G

単設定型 (例) □VF-11M ヨシン



多設定型 (例) □VF-11M ホルダヨシンRYBG



表示の記号

表示記号の新旧比較、及びその内容

旧JIS規格記号	新JIS規格記号	表示記号の内容
		別文書参照
		整流形、波形の影響を受けるものに表示
		電子デバイス式、波形の影響を受けにくい
		永久磁石可動コイル形
		可動鉄片形
		直流回路及び／又は直流応答の測定素子
		交流回路及び／又は交流応答の測定素子
		直流及び交流応答の測定素子
3 ~	3 ~	三相交流回路
3 ~ 1E	3 ~ 1E	3線式回路用単測定素子
3 ~ 2E	3 ~ 2E	不平衡負荷3線式回路用2測定素子
3N ~ 1E	3N ~ 1E	4線式回路用単測定素子
3N ~ 2E	3N ~ 2E	不平衡負荷4線式回路用2測定素子
3N ~ 3E	3N ~ 3E	不平衡負荷4線式回路用3測定素子
0.5	0.5	階級指数 0.5級
1.0	1.0	階級指数 1.0級
1.5	1.5	階級指数 1.5級
2.5	2.5	階級指数 2.5級
5.0	5.0	階級指数 5.0級 <small>同期検定器に適用する 力率計に適用する</small>
1.0	1.0	階級指数 スパンに対する1.0級 (受信指示計に使用する)
1.5	1.5	階級指数 スパンに対する1.5級 (受信指示計に使用する)
2.5	2.5	階級指数 スパンに対する2.5級 (受信指示計に使用する)
		目盛板を鉛直にして使用する計器
		目盛板を水平にして使用する計器
		目盛板を水平面から60°で使用する計器
		公称使用範囲が80°~100°までの取付姿勢を示す
	CAT III 600V	試験電圧3320V 5秒間
	—————	試験電圧1500V
	—————	電圧試験を行わない
		分流器外付を示す
		直列抵抗器外付を示す
		直列インピーダンス外付を示す
		附属品外付を示す
	—————	公称回路電圧AC650Vを超える場合に表示する (該当品にはラベル表示する)
	—————	附属品及び／又は計器の高電圧を示す。DC650V 以上 AC650V 以上
		JISマーク (JIS C 1102は表示しない) JQAは認証機関である(財)日本品質保証機構の略称
CT ○○○A/○A	CT ○○○A/○A	CT表示は比で表す(両側にAを表示する)
VT ○○○V/○○○V	VT ○○○V/○○○V	VT表示は比で表す(両側にVを表示する)

種 類		記 号
電 流	アンペア	A
	ミリアンペア	mA
	マイクロアンペア	μA
	キロアンペア	kA
電 圧	ボルト	V
	ミリボルト	mV
	キロボルト	kV
電 力	ワット	W
	キロワット	kW
	メガワット	MW
無効電力	バル	var
	キロバル	kvar
	メガバル	Mvar
周 波 数	ヘルツ	Hz
	キロヘルツ	kHz
位 相 角		φ
力 率		cos φ
無 効 率		sin φ

その他の記号

種 類	記 号
鋼 板 用	Fe
非鋼板用	NFe

新JISマーク表示製品の安全に関する注意事項

新 JIS マークを表示した指示計器は、以下の条件で使用することを前提として、認証されています。
指示計器のご使用に際しては、これらの条件にご留意頂き設置されるようお願いいたします。

● 指示計器の設置環境は、以下の条件を原則としています。

- (1) 使用環境は屋内
- (2) 測定回路の測定カテゴリはⅢ
- (3) 汚染度は 2
- (4) 設置高度は 2000m以下
- (5) 周囲温度 5～40℃
- (6) 31℃ までの温度に対して最大相対湿度 80%、40℃ で総体湿度 50% まで直線的に減少する湿度

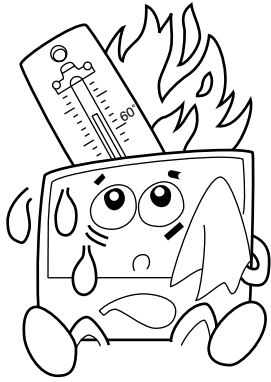
以上の設置条件は、JIS C 1102-1:2007(直動式指示電気計器)および JIS C 1010-1:2005(測定、制御および研究室用電気機器の安全性)の規定に従ったものです。(当社のカタログ等では更に広い温度・湿度環境での動作を定めているものもありますが、連続して安全に使用できる温度・湿度範囲は上記のとおりです。)

● パネル取付用の指示計器の安全に関する要求事項についての適合性は、使用者が設置された取付パネルの前面にいるものとして評価いたします。このため、取付パネルの内側(配電盤の内部など)は、専門的な知識を持った人のみが触れる可能性があるものと考え、一般的な保護の対象からは除外しています。

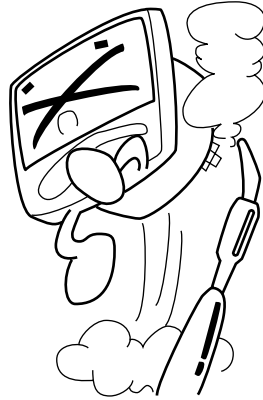
パネル取付用の指示計器を設置する場合は、取付パネルの内側に一般使用者が触れることの無いようご配慮をお願いいたします。また、製品の端子への接続は十分に訓練された作業者に設置工事をしていただき、必要に応じて電圧回路にヒューズを入れるなどの安全に対するご配慮をお願いします。

計器取扱上のご注意

計器の取扱いについては次の点にご注意下さい。



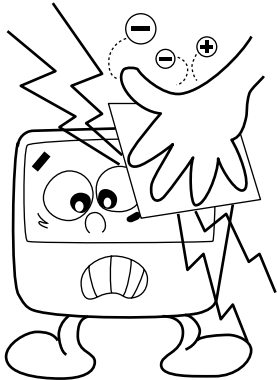
●計器のカバーおよびベースはプラスチックでできているため熱に弱いので、高温(60℃以上)になる場所は避けて下さい。



●計器端子に直接ハンダごてをあてないで下さい。また結線の際にハンダがケースに接触しないようにご注意ください。

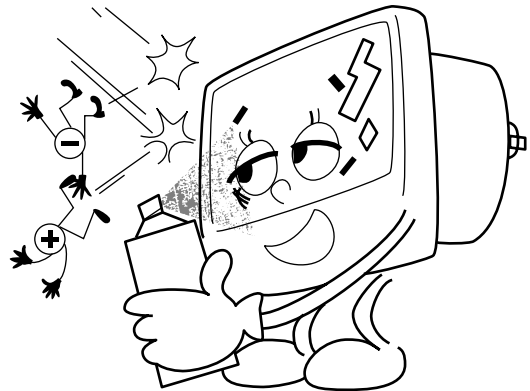


●ケースは薬品(シンナー、ベンジン、アルコールなど)に侵される恐れがありますのでご注意ください。



●カバー透明部には帯電防止剤が塗ってありますから、次の点に注意して下さい。

- 1) カバー面の汚れは、湿らせた布切、鹿皮等で、かるくふき取して下さい。
- 2) アルコール、シンナー、ベンジン、その他これらを含む液剤で、カバー面を拭かないで下さい。(塗膜が侵され効果がなくなります。)
- 3) 艶出しシリコン、シリコンクロス、その他シリコン系清掃剤で、カバー面を拭かないで下さい。(撥水性の塗膜が出来ると効果がなくなります。)
- 4) 計器を新聞紙など紙材で包み保管しないで下さい。(吸湿材での包装は劣化を早めます。)



●カバーの帯電防止剤がとれてしまったり、防止効果が悪くなった場合は市販の帯電防止剤を塗って下さい。帯電防止剤がとれたり、防止効果が悪くなるとカバーをかるくこすだけで指針が動き、正常な指示をしません。冬の乾燥期など湿度が極端に低いと、帯電防止剤が塗ってあっても効果が悪くなります。

●手軽に塗れる帯電防止剤として下記のものがあります。

- リバーソン No.30 塗布式(東京薬品化工製)
- アンチスタ#80Sスプレー式(タナカ化学研究所製)

～ 環境問題への取り組み ～

当社では、製品への有害物質使用の廃止に積極的に取り組んでいます。

RoHS 指令で規制されている有害 6 物質の全廃を目標に、主要な製品での対応を完了しています。

なお、当□VF-11M シリーズはすべて RoHS 対応品なので“Ro”マークのラベルを貼付していません。

安全上のご注意

- 本製品の取扱いは、製品を正しくご使用いただくため、十分な知識と技能を有する人が行って下さい。
- 結線は接続図を十分に確認のうえ、誤接続のないように接続して下さい。
- ネジは確実に締めて下さい。ネジの緩みは、発熱、焼損の原因になります。
接続後、端子カバーを装着して下さい。
- 定格を超えた仕様で使用しないで下さい。故障、事故の原因になります。
- 充電部には触れないで下さい。保守、点検時には必ず回路を断路して下さい。

ISO 9001 登録 NO JSAQ 1492

東洋計器株式会社

- 本社 〒533-0021 大阪市東淀川区下新庄3丁目10番17号
- 営業部 TEL 06 (6329) 2441 FAX 06 (6328) 4112
- 東京営業所 〒223-0058 横浜市港北区新吉田東8丁目47番27号
TEL 045 (542) 8201～3 FAX 045 (541) 3989
- 名古屋営業所 〒460-0003 名古屋市中区錦1丁目7番32号 名古屋Sビル6F
TEL 052 (219) 7780 FAX 052 (219) 7781
- ホームページ <http://www.toyokeiki.co.jp/>